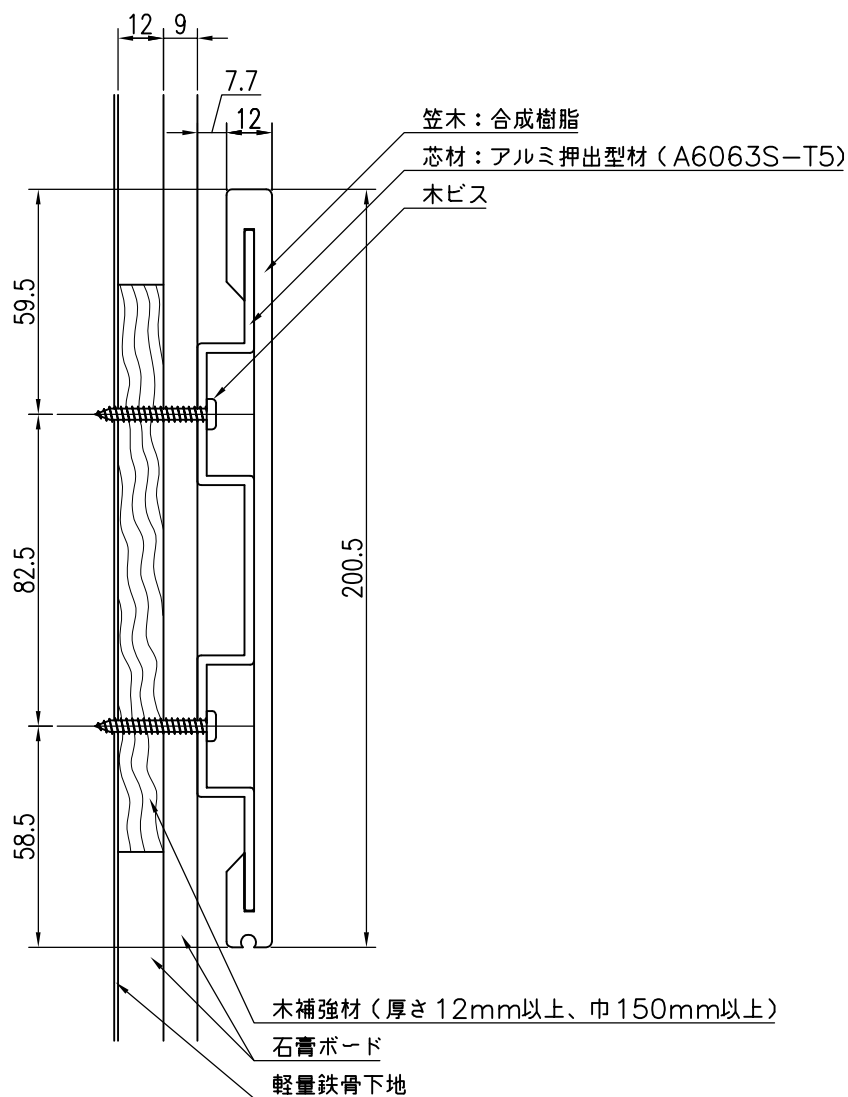


軽量鉄骨下地
(木補強材使用)



| 品名 | 群別 | タイプ | | 図面番号 |
|-----------------|--------|-------------------|----|---------|
| ストレッチャー摺り | 標準納まり図 | YMPV-200 | | 4H-1404 |
| 経歴 | 材質 | 縮尺 | 仕上 | 日付 |
| ① H15.3.10:形状変更 | 規格 | 1/2 | | H12.4.7 |
| ② | 重量 | ワイエム工業株式会社 | | |
| ③ | | | | |

特記事項
木補強は別途工事