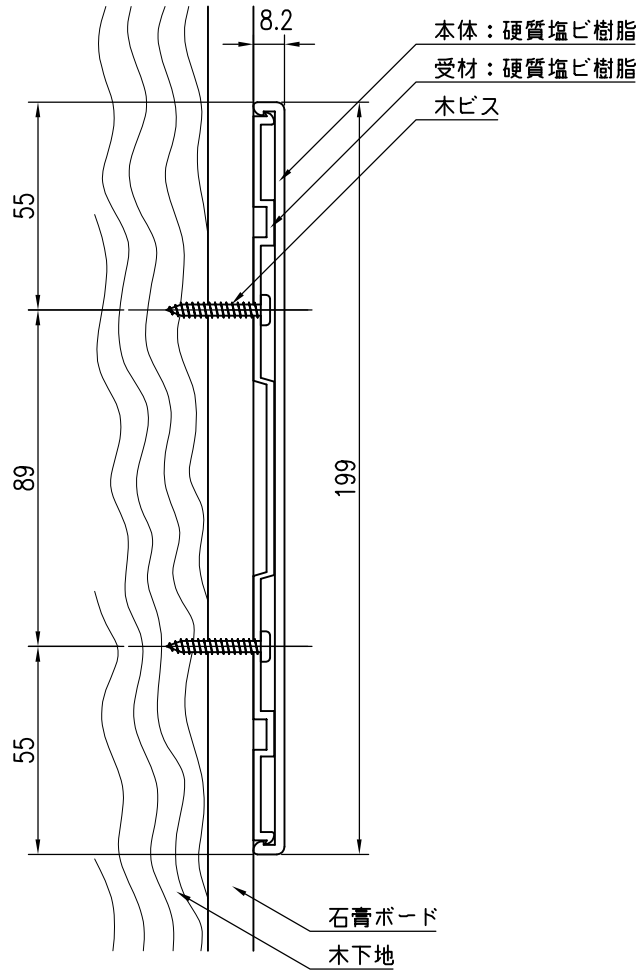



木下地



品名	群別	タイプ		図面番号
ストレッチャー摺り	標準納まり図	YMPVC-200		4H-1502
経歴	材質	縮尺	仕上	日付
① H22.11.16:形状変更	規格	1/2		H12.4.10
② H26.4.15:寸法改定	重量			
③				

特記事項