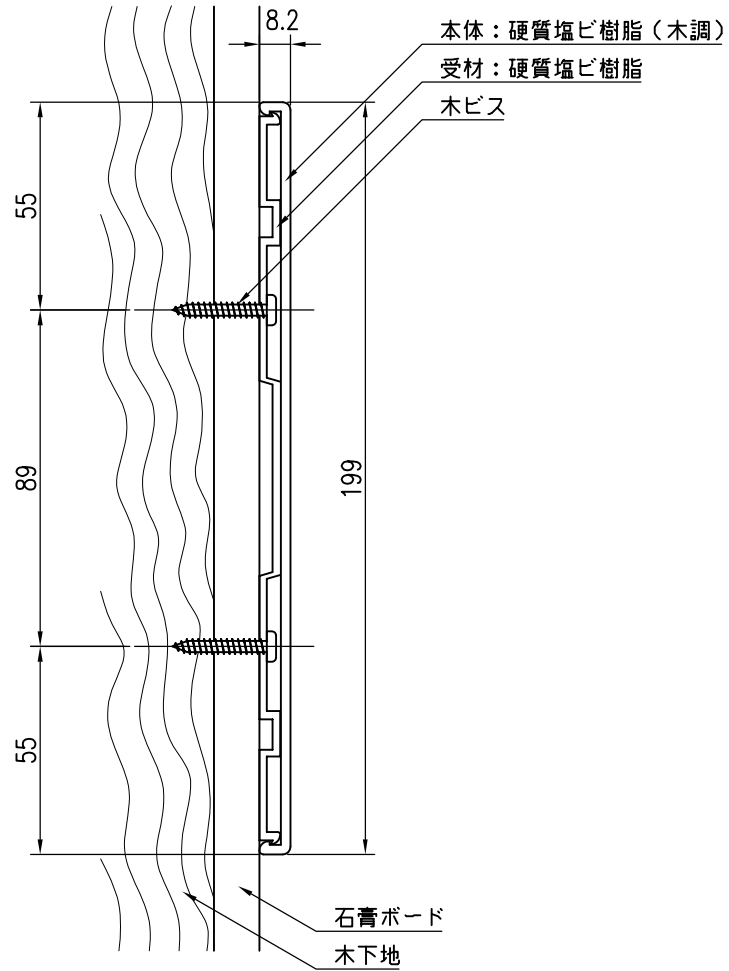



木下地



品名	群別	タイプ		図面番号
ストレッチャー摺り	標準納まり図	YMPVC-200木調		4H-1602
経歴	材質	縮尺	仕上	日付
① H26.4.15:寸法改定	規格	1/2		H12.4.11
②	重量	 <b>ワイエム工業株式会社</b>		
③				

特記事項