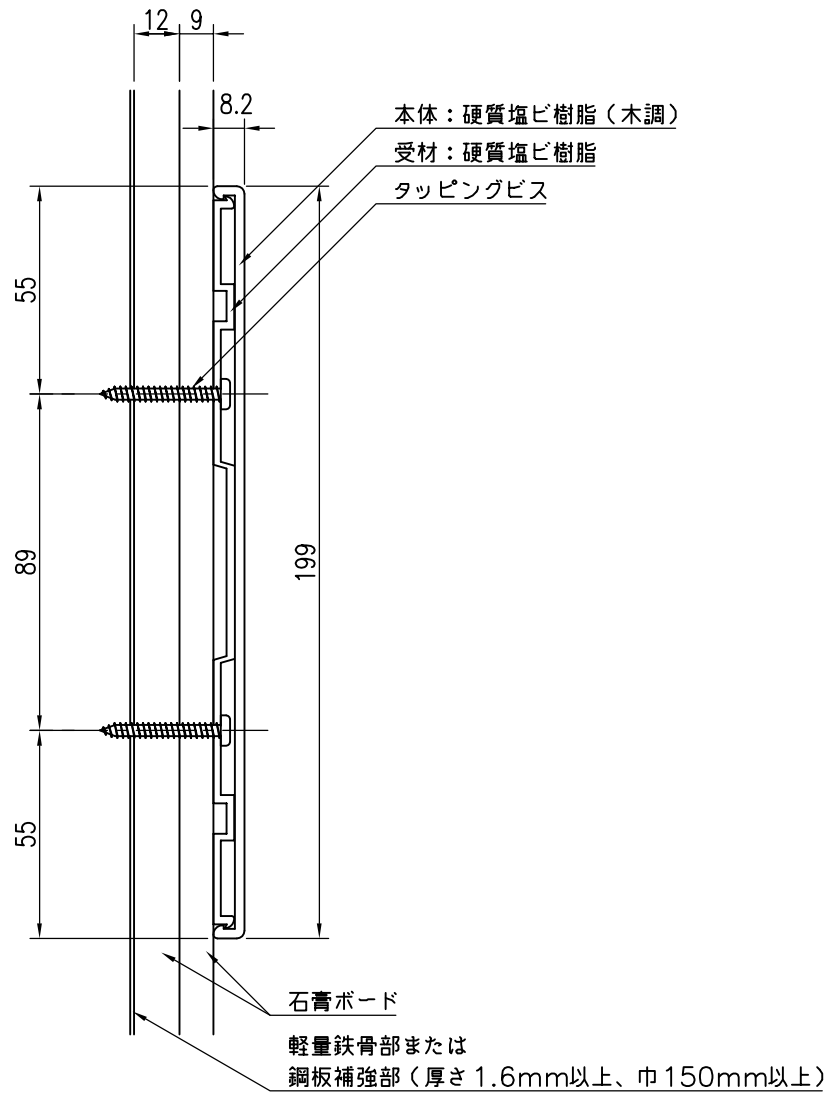


軽量鉄骨部または鋼板補強部



品名	群別	タイプ		図面番号
ストレッチャー摺り	標準納まり図	YMPVC-200木調		4H-1603
経歴	材質	縮尺	仕上	日付
① H26.4.15:寸法改定	規格	1/2		H12.4.11
②	重量	ワイエム工業株式会社		
③				

特記事項
鋼板補強は別途工事