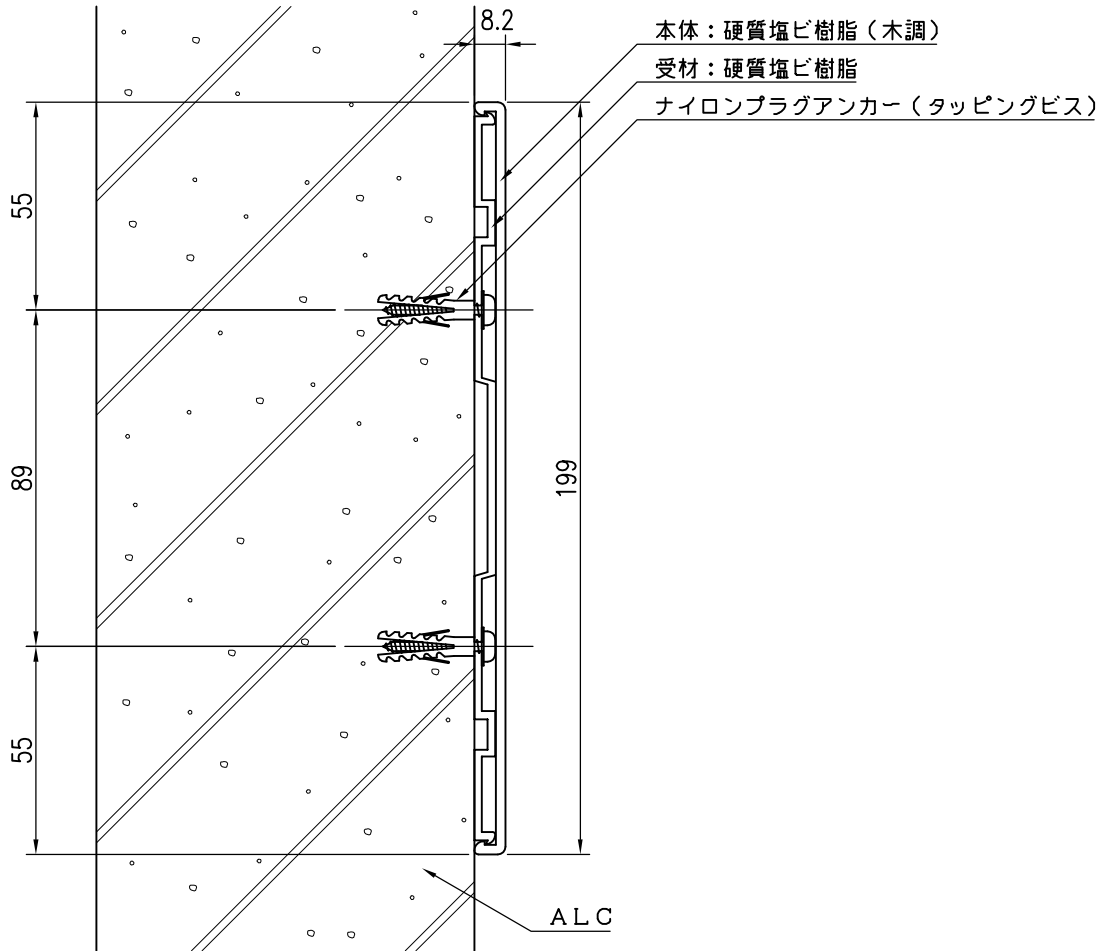


ALC下地



| 品名 | 群別 | タイプ | | 図面番号 |
|-----------------|--------|-------------|----|----------|
| ストレッチャー摺り | 標準納まり図 | YMPVC-200木調 | | 4H-1609 |
| 経歴 | 材質 | 縮尺 | 仕上 | 日付 |
| ① H26.4.15:寸法改定 | 規格 | 1/2 | | H12.4.13 |
| ② | 重量 | ワイエム工業株式会社 | | |
| ③ | | | | |

特記事項