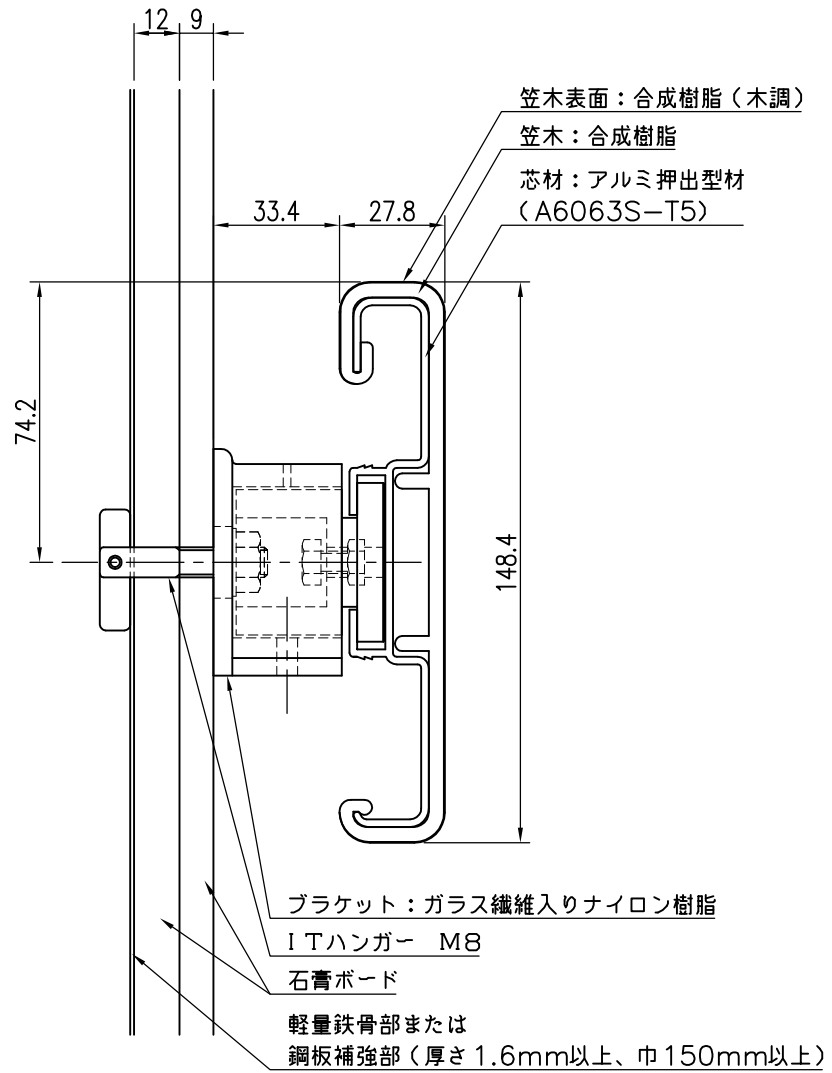



軽量鉄骨部または鋼板補強部



品名	群別	タイプ		図面番号
ストレッチャー摺り	標準納まり図	YMIR-150木調 持出		4H-1803
経歴	材質	縮尺	仕上	日付
①	規格	1/2		H14.4.8
②	重量	 ワイエム工業株式会社		
③				

特記事項

鋼板補強は別途工事