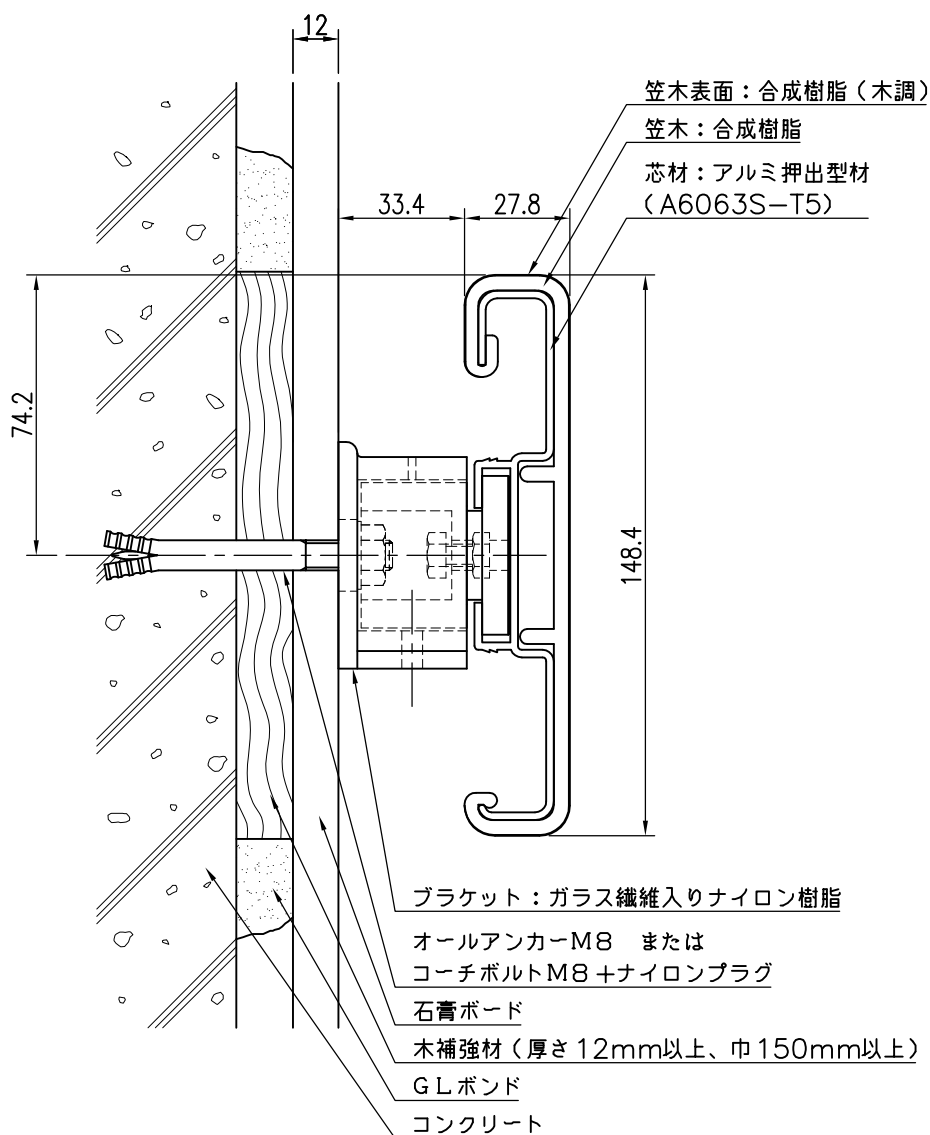


GL工法 コンクリート下地  
(木補強材使用)



品名	群別	タイプ		図面番号
ストレッチャー摺り	標準納まり図	YMIR-150木調 持出		4H-1806
経歴	材質	縮尺	仕上	日付
① H24.5: アンカーボルトに差替え	規格	1/2		H14.4.8
②	重量	<b>ワイエム工業株式会社</b>		
③				

特記事項

木補強は別途工事