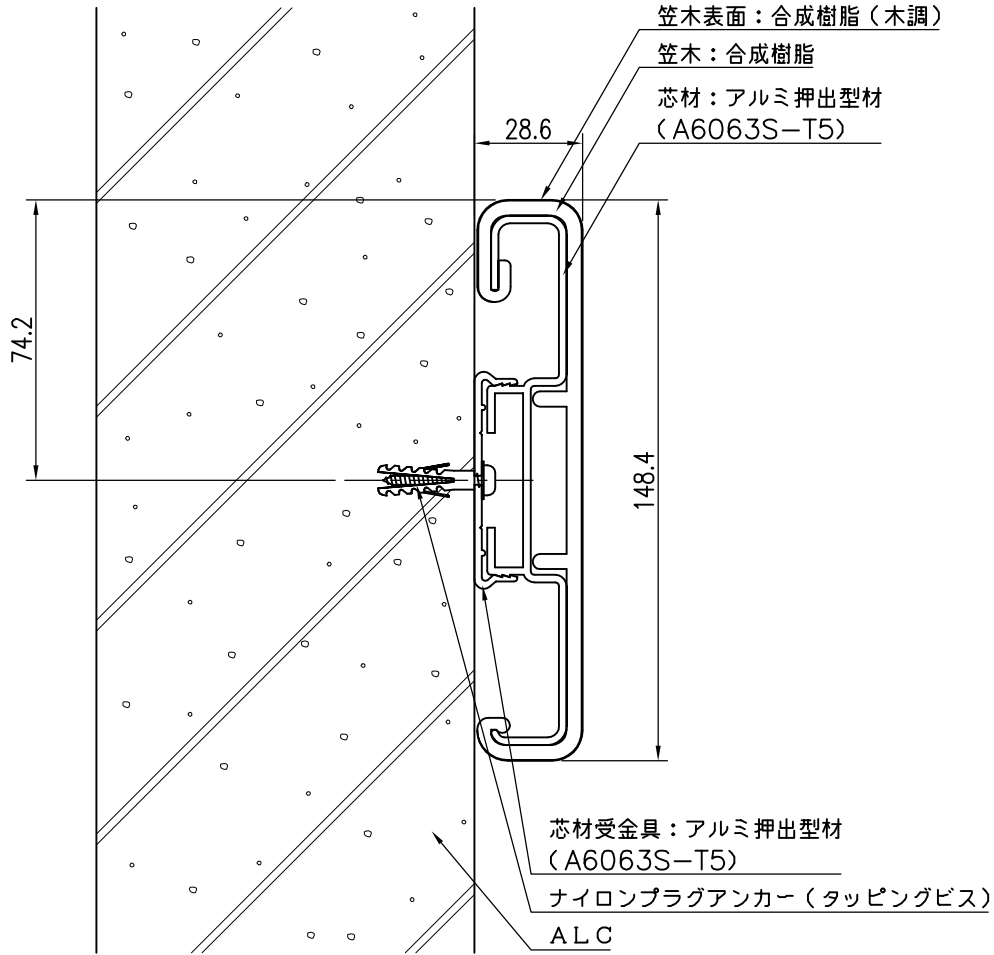


ALC下地



品名	群別	タイプ		図面番号
ストレッチャー摺り	標準納まり図	YMIR-150木調 直付		4H-1909
経歴	材質	縮尺	仕上	日付
① H27.6.29: 受材改良	規格	1/2		H14.4.8
②	重量	ワイエム工業株式会社		
③				

特記事項