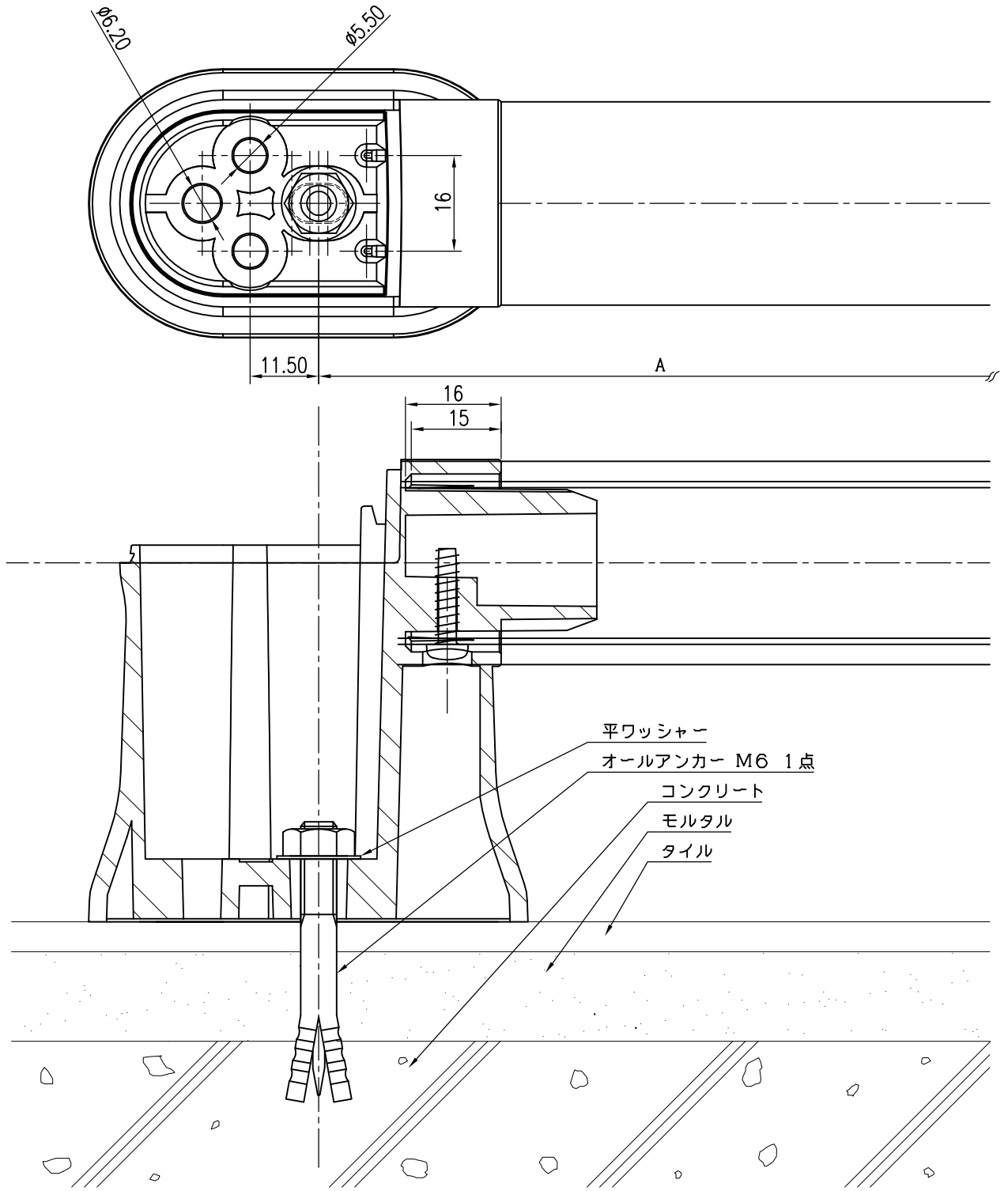


タイル仕上げ
コンクリート下地



品名	群別	タイプ		図面番号
プロテクトグリップ	標準納まり図	エンドブラケット		5H-0701
経歴	材質	縮尺 1/1	仕上	日付 H19.10.11
①	規格			
②	重量			
特記事項		 ワイエム工業株式会社		

特記事項