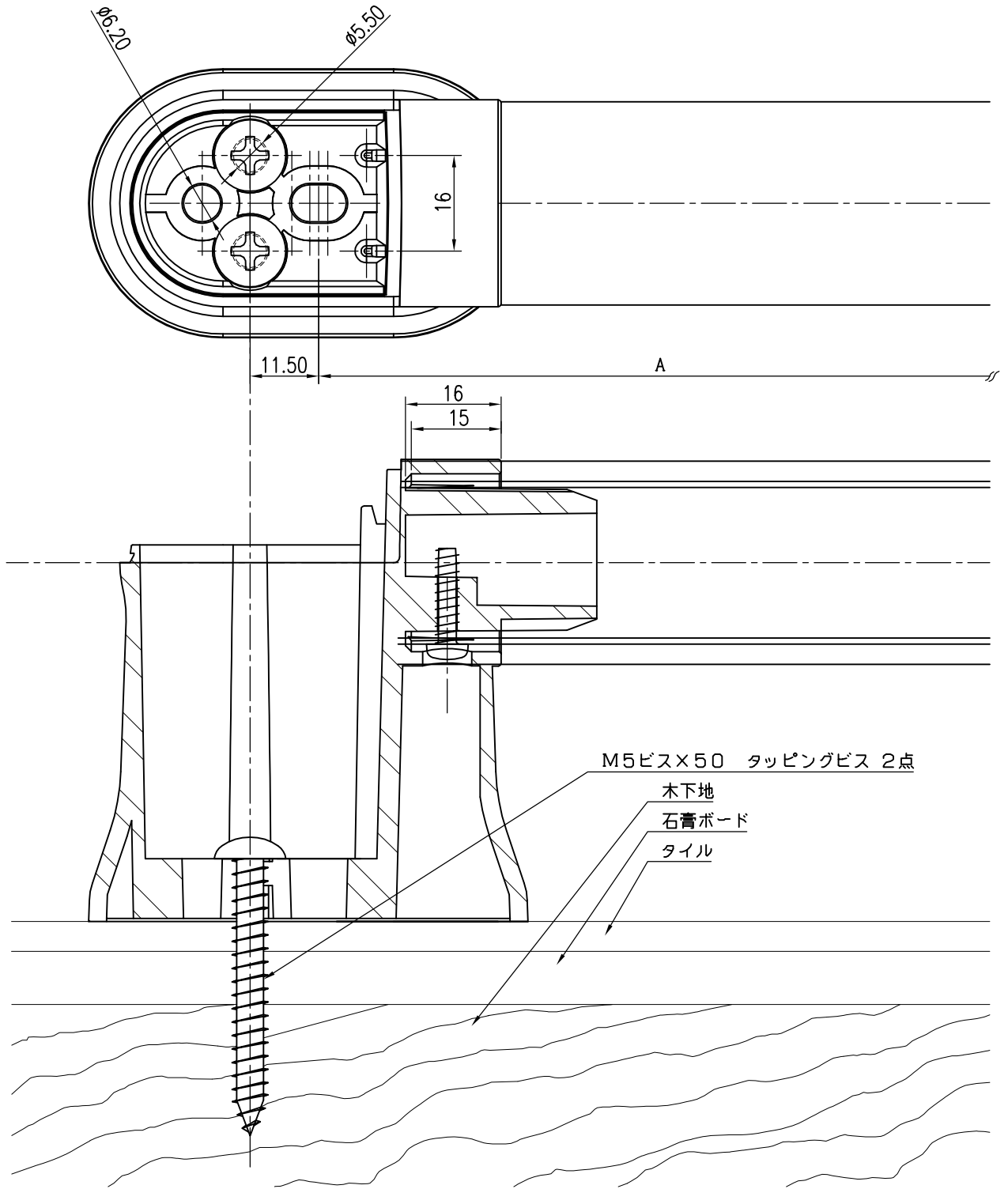


タイル仕上げ
木下地



品名	群別	タイプ	図面番号
プロテクトグリップ	標準納まり図	エンドブラケット	5H-0702
経歴	材質	縮尺	仕上
①	規格	1/1	日付
②	重量	H19.10.11	
③	ワイエム工業株式会社		

特記事項