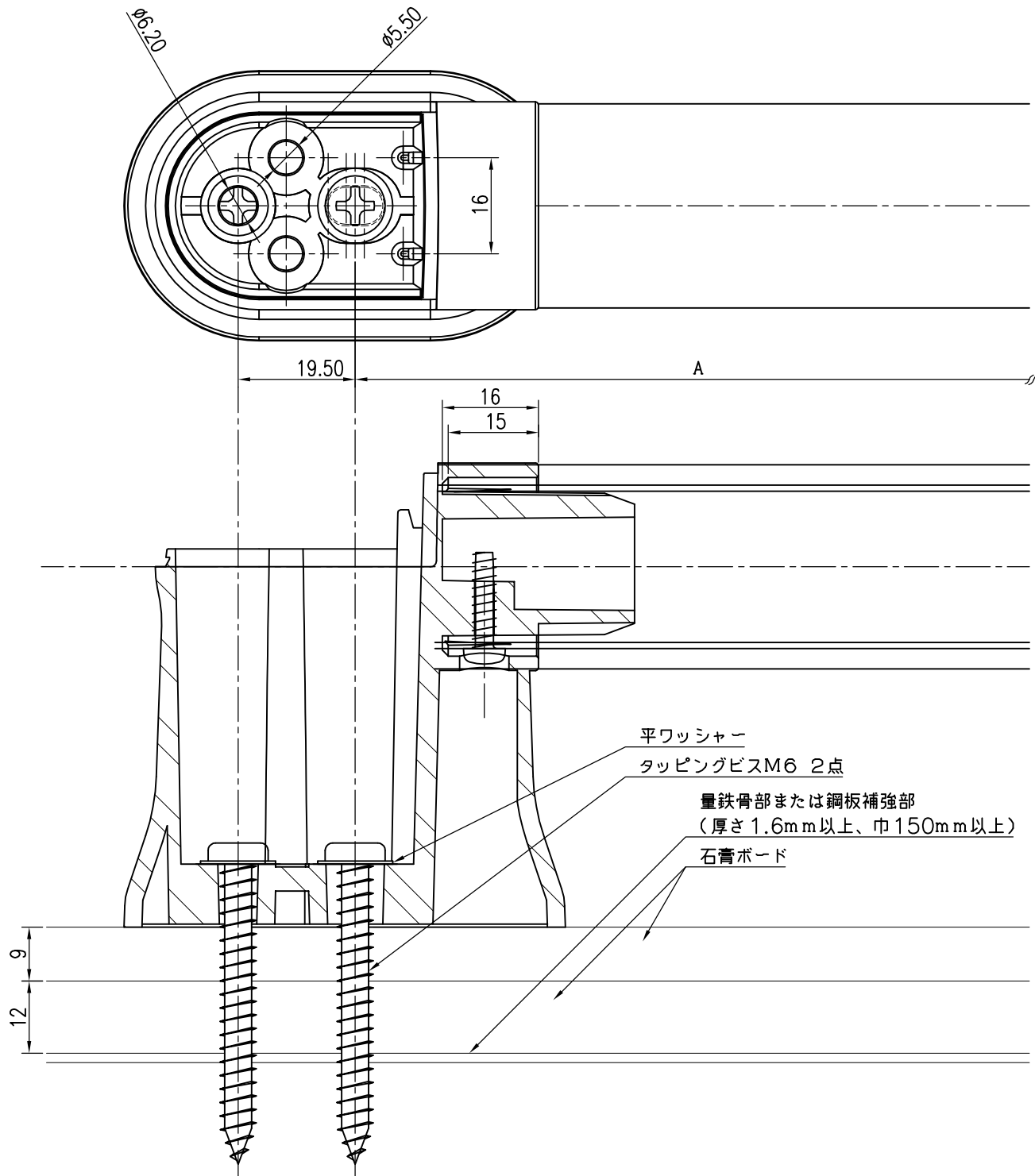


クロス仕上げ  
軽量鉄骨部または鋼板補強部



品名	群別	タイプ		図面番号
プロテクトグリップ	標準納まり図	エンドブラケット		5H-0704
経歴	材質	縮尺 1/1	仕上	日付 H19.10.11
① H21.5.18:ビス変更	規格			
②	重量			
③		<b>ワイエム工業株式会社</b>		

特記事項