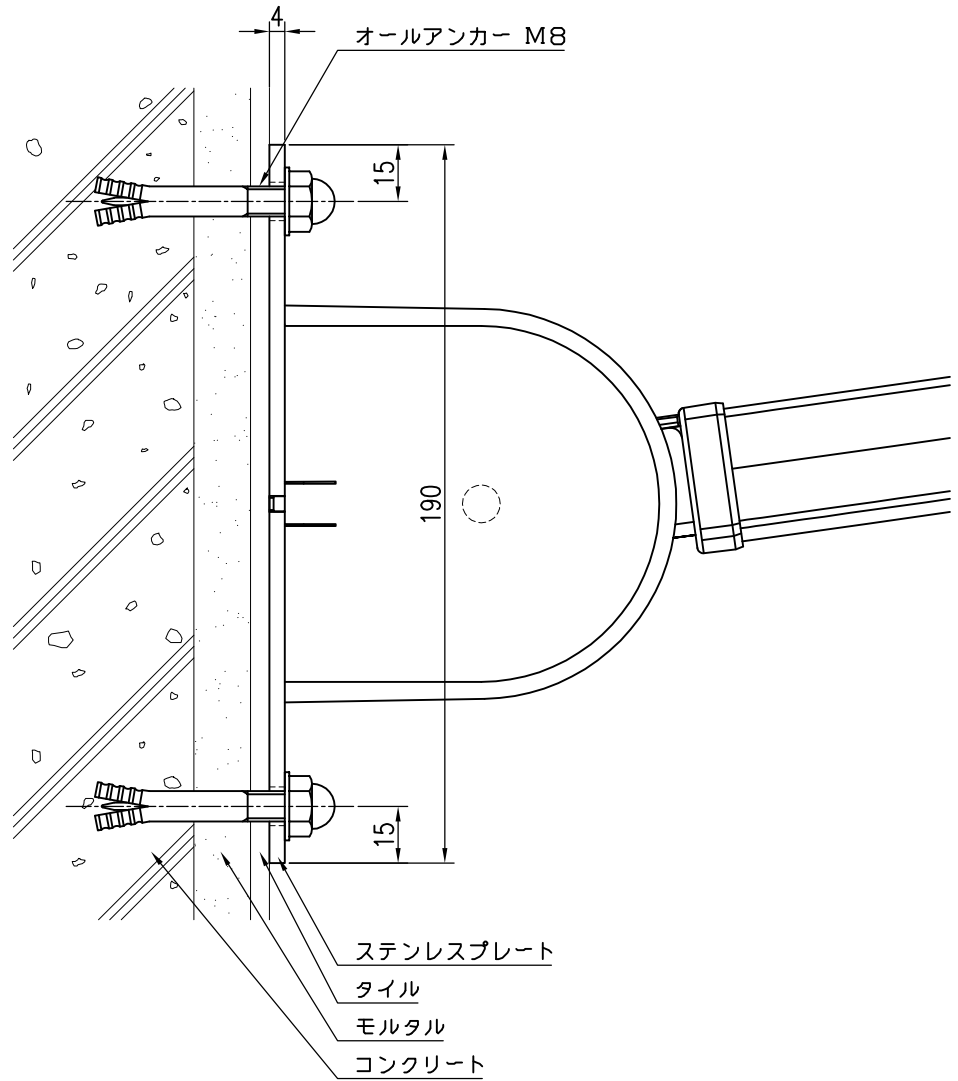



タイル仕上げ
コンクリート下地



品名	群別	タイプ	図面番号
プロテクトグリップ	標準納まり図	可動式タイプ (上下開閉式)	5H-1101
経歴	材質	縮尺	仕上
①	規格	1/2	日付
②	重量		
③			

特記事項