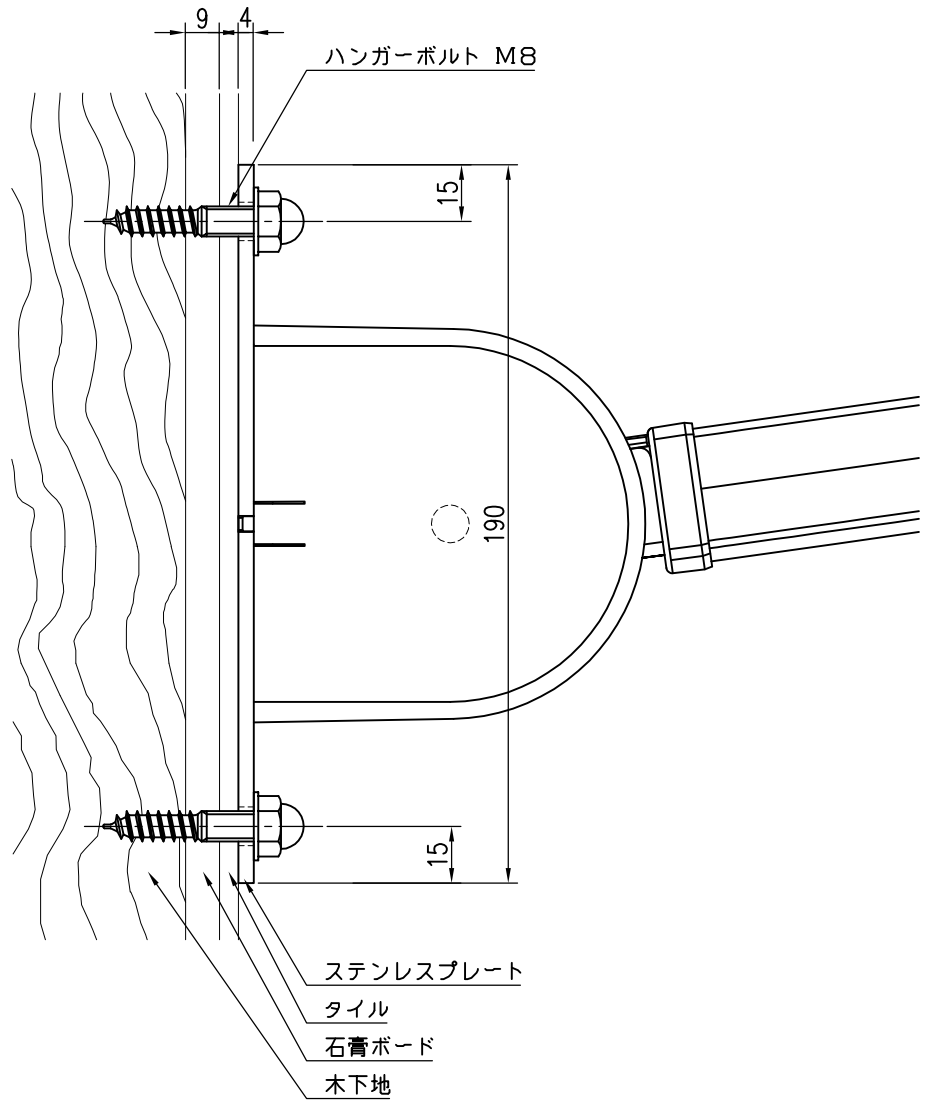


タイル仕上げ  
木下地



| 品名        | 群別     | タイプ               | 図面番号    |         |
|-----------|--------|-------------------|---------|---------|
| プロテクトグリップ | 標準納まり図 | 可動式タイプ<br>(上下開閉式) | 5H-1103 |         |
| 経歴        | 材質     | 縮尺                | 仕上      | 日付      |
| ①         | 規格     | 1/2               |         | H24.2.1 |
| ②         | 重量     | <b>ワイエム工業株式会社</b> |         |         |
| ③         |        |                   |         |         |

特記事項