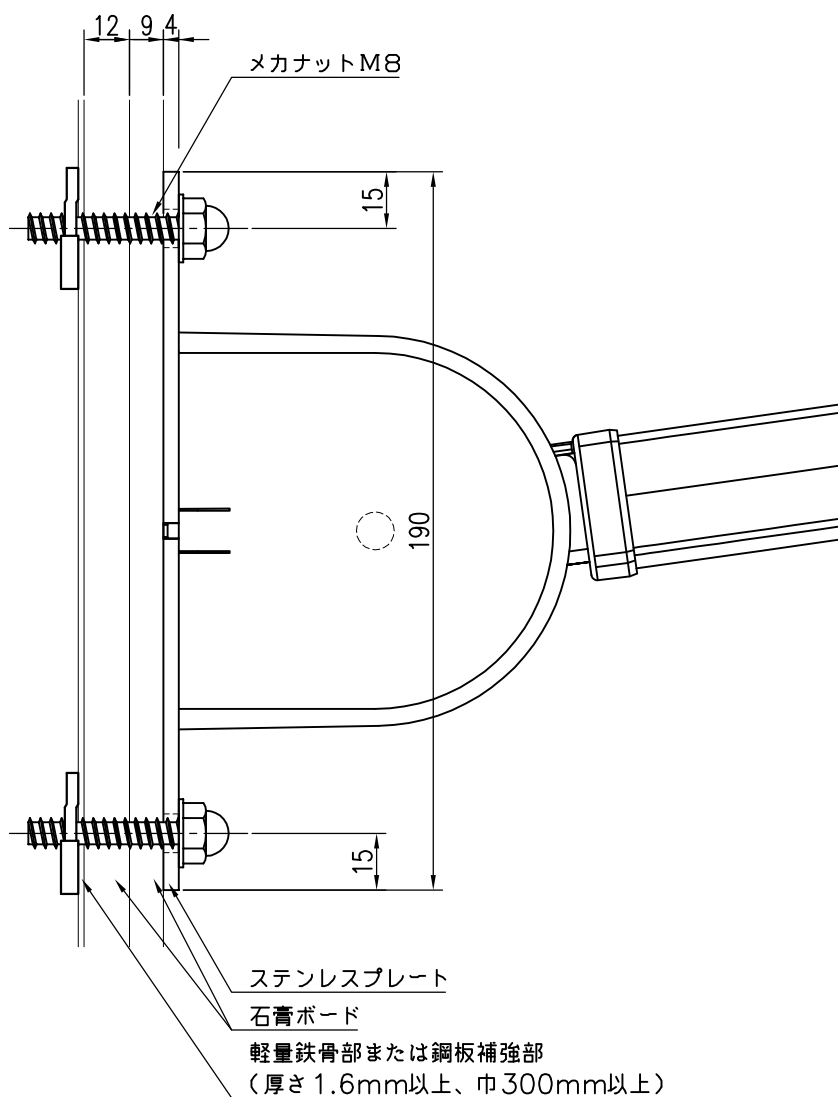


クロス仕上げ
 軽量鉄骨部または鋼板補強部



品名	群別	タイプ	図面番号	
プロテクトグリップ	標準納まり図	可動式タイプ (上下開閉式)	5H-1104	
経歴	材質	縮尺	仕上	日付
① H26.3.28:ビス変更	規格	1/2		H24.2.1
② H26.7.2:補強部巾訂正				
③				
重量		ワイエム工業株式会社		

特記事項
 鋼板補強は別途工事