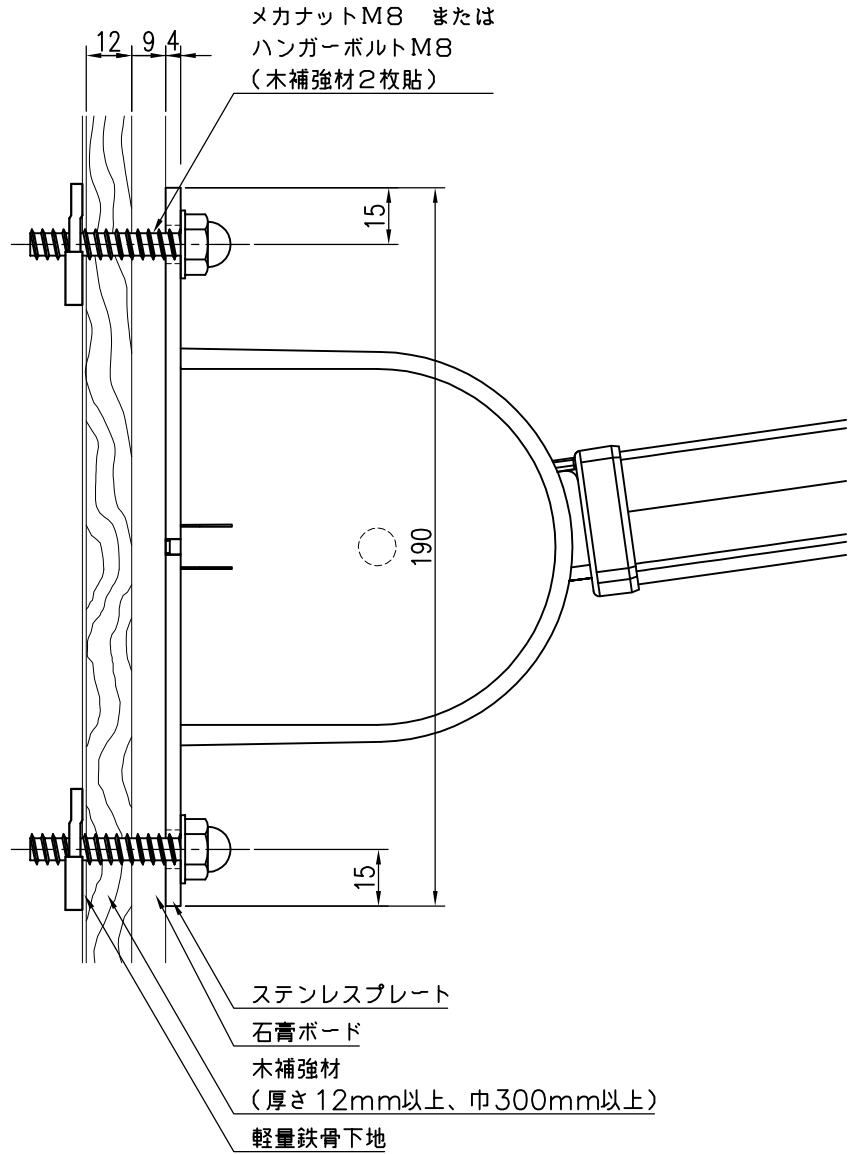


クロス仕上げ  
 軽量鉄骨下地  
 (木補強材使用)



品名	群別	タイプ	図面番号	
プロテクトグリップ	標準納まり図	可動式タイプ (上下開閉式)	5H-1105	
経歴	材質	縮尺	仕上	日付
① H26.3.28:ビス変更	規格	1/2		H24.2.1
② H26.7.2:補強部巾訂正				
③				
重量		<b>ワイエム工業株式会社</b>		

特記事項

木補強は別途工事