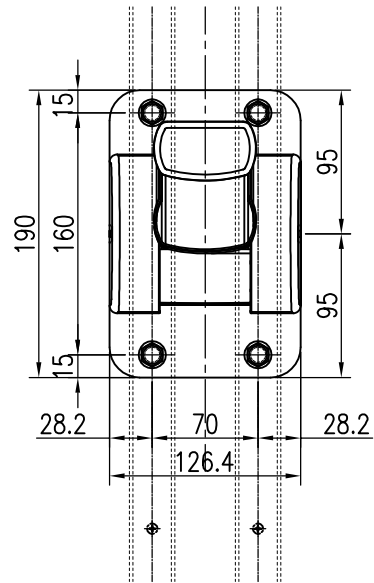
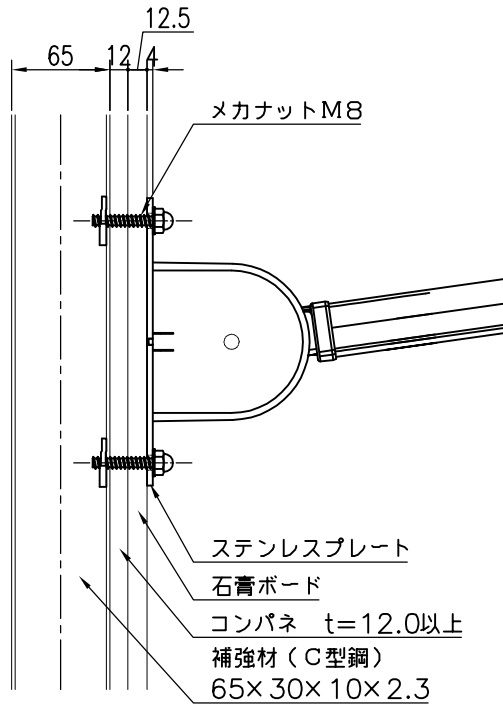
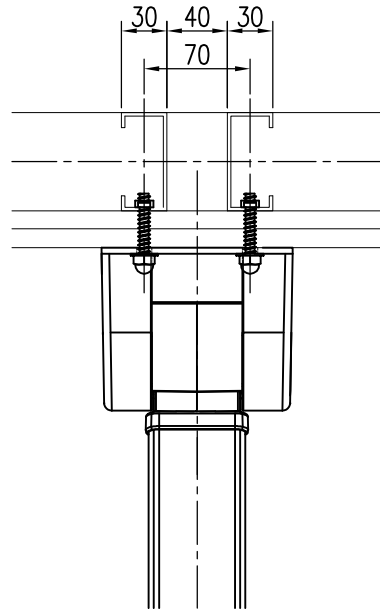


クロス仕上げ
C型鋼補強下地



品名	群別	タイプ	図面番号	
プロテクトグリップ	標準納まり図	可動式タイプ (上下開閉式)	5H-1108	
経歴	材質	縮尺	仕上	日付
① H26.2.6:下地・レイアウト変更	規格	1/2		H24.2.1
②	重量	ワイエム工業株式会社		
③				

特記事項