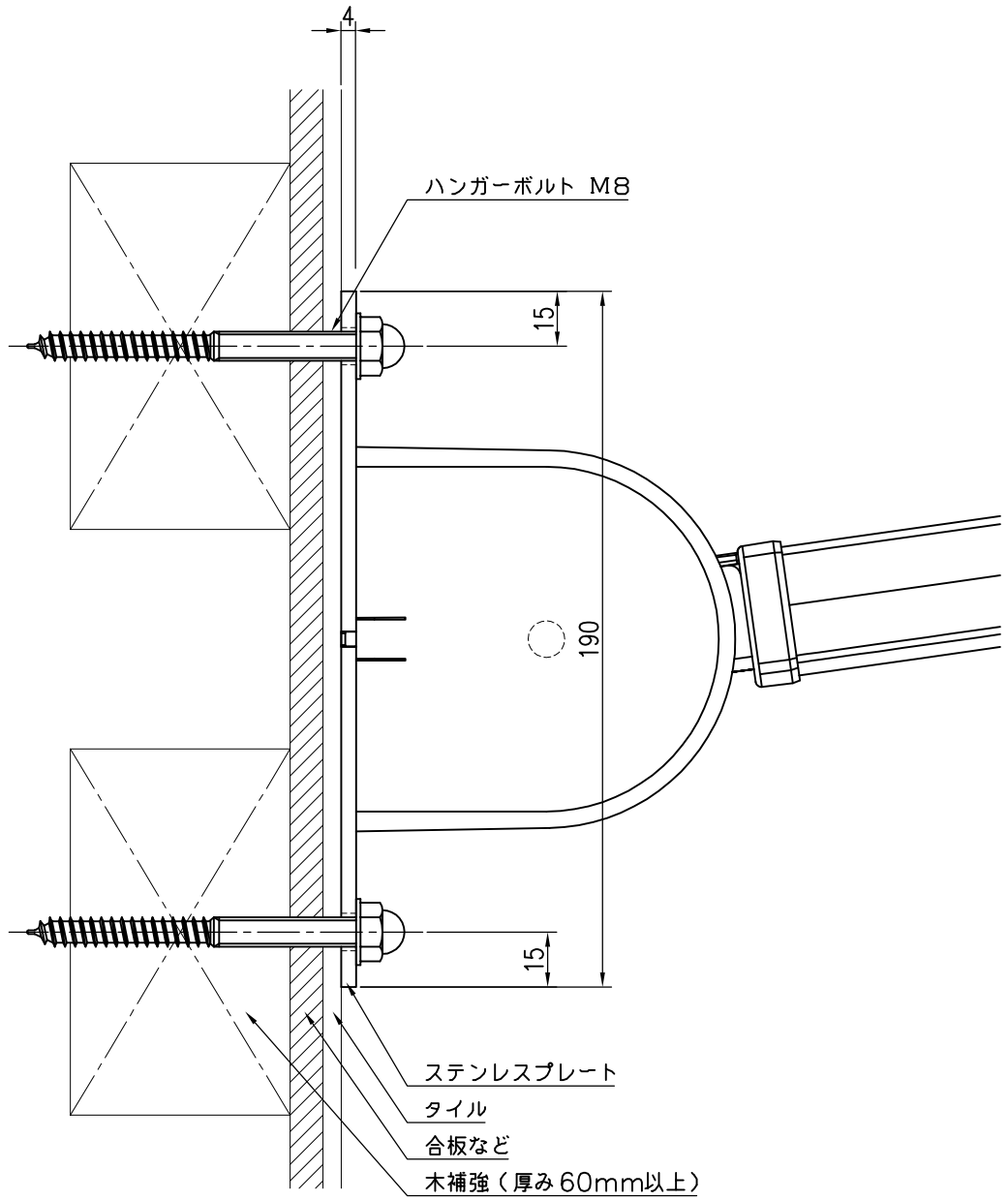


タイル仕上げ  
木補強



品名	群別	タイプ	図面番号	
プロテクトグリップ	標準納まり図	可動式タイプ (上下開閉式)	5H-1109	
経歴	材質	縮尺	仕上	日付
①	規格	1/2		H26.3.28
②	重量			
③				

特記事項