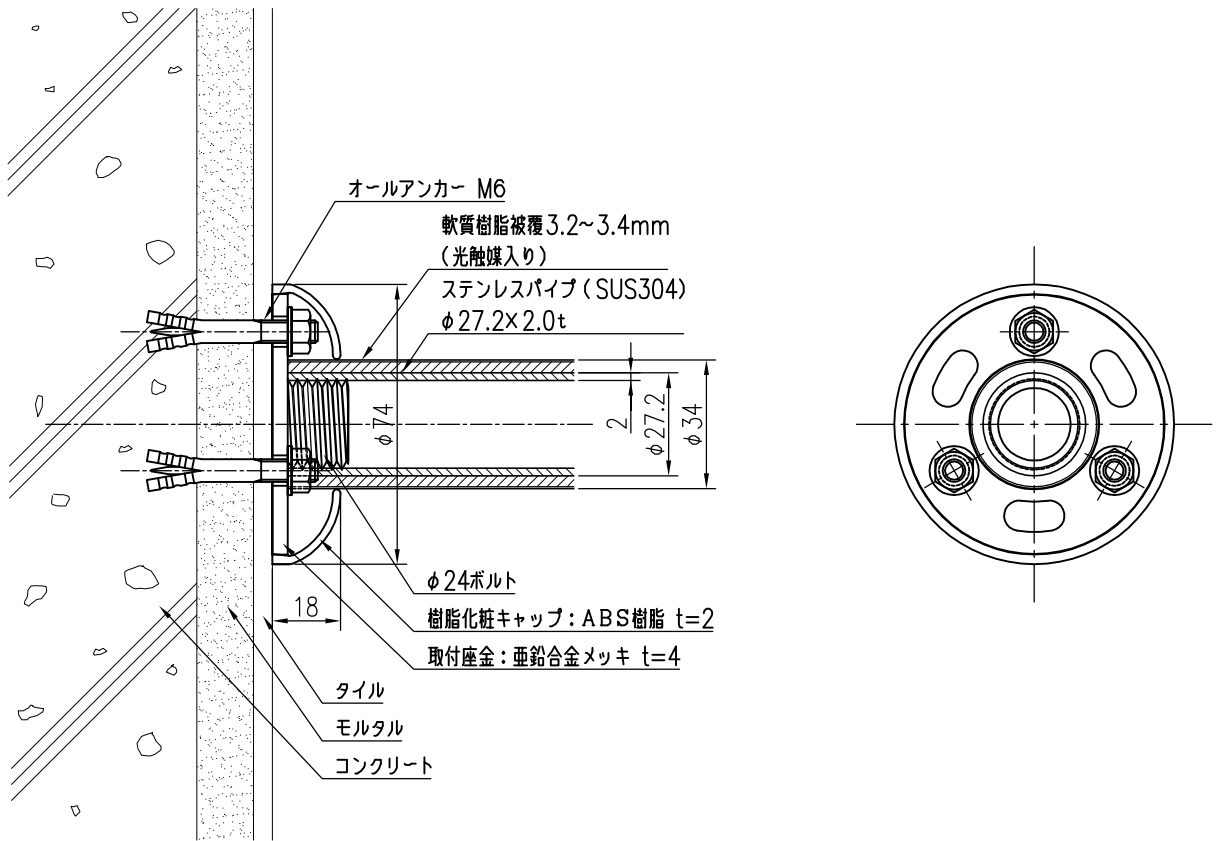


タイル仕上げ  
コンクリート下地



品名	群別	タイプ	図面番号
カラープロテクトレーリング	標準納まり図	SCタイプ (座金: 亜鉛合金)	5H-1401
経歴	材質	縮尺	仕上
①	規格	1/2	日付
②	重量	<b>ワイエム工業株式会社</b>	
③			

特記事項

H27.7.29