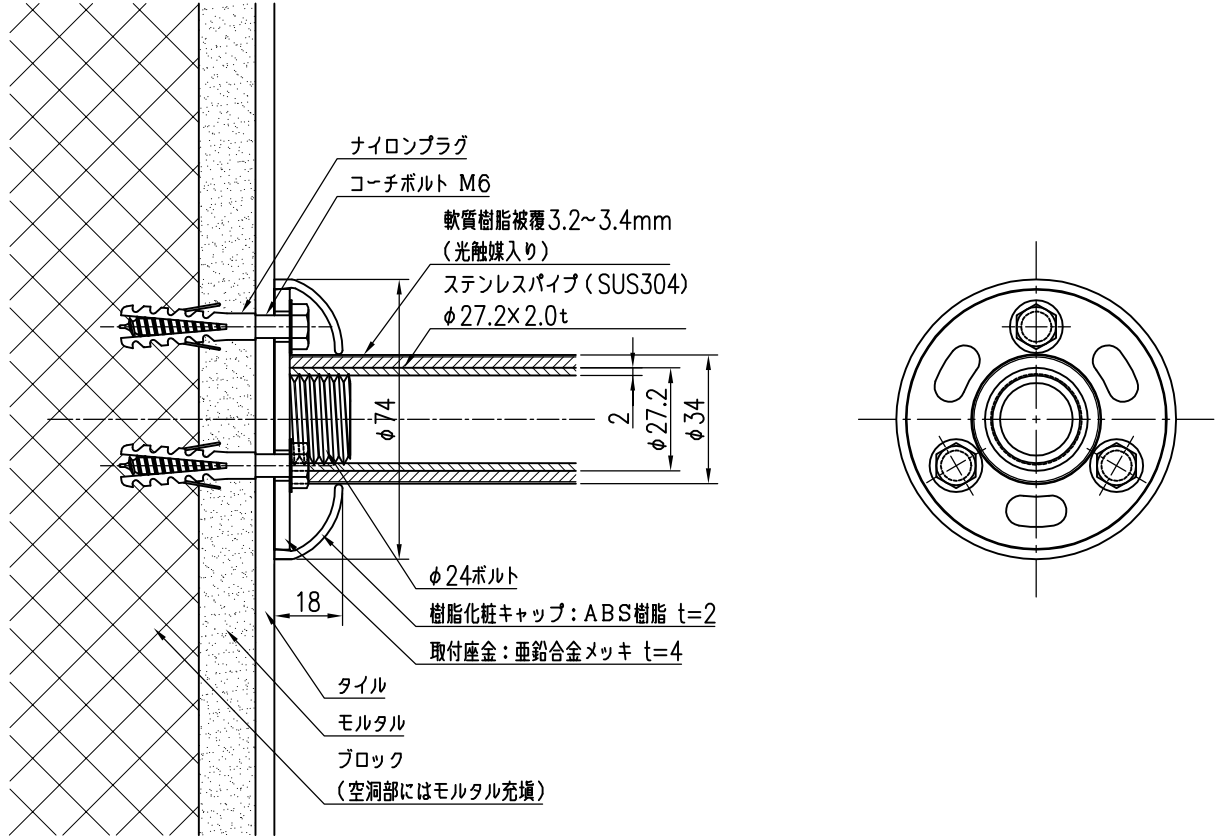


タイル仕上げ  
ブロック下地



品名	群別	タイプ	図面番号
カラープロテクトレーリング	標準納まり図	SCタイプ (座金: 亜鉛合金)	5H-1402
経歴	材質	縮尺	仕上
①	規格	1/2	日付
②	重量		
③			

特記事項

H27.7.29

ワイエム工業株式会社