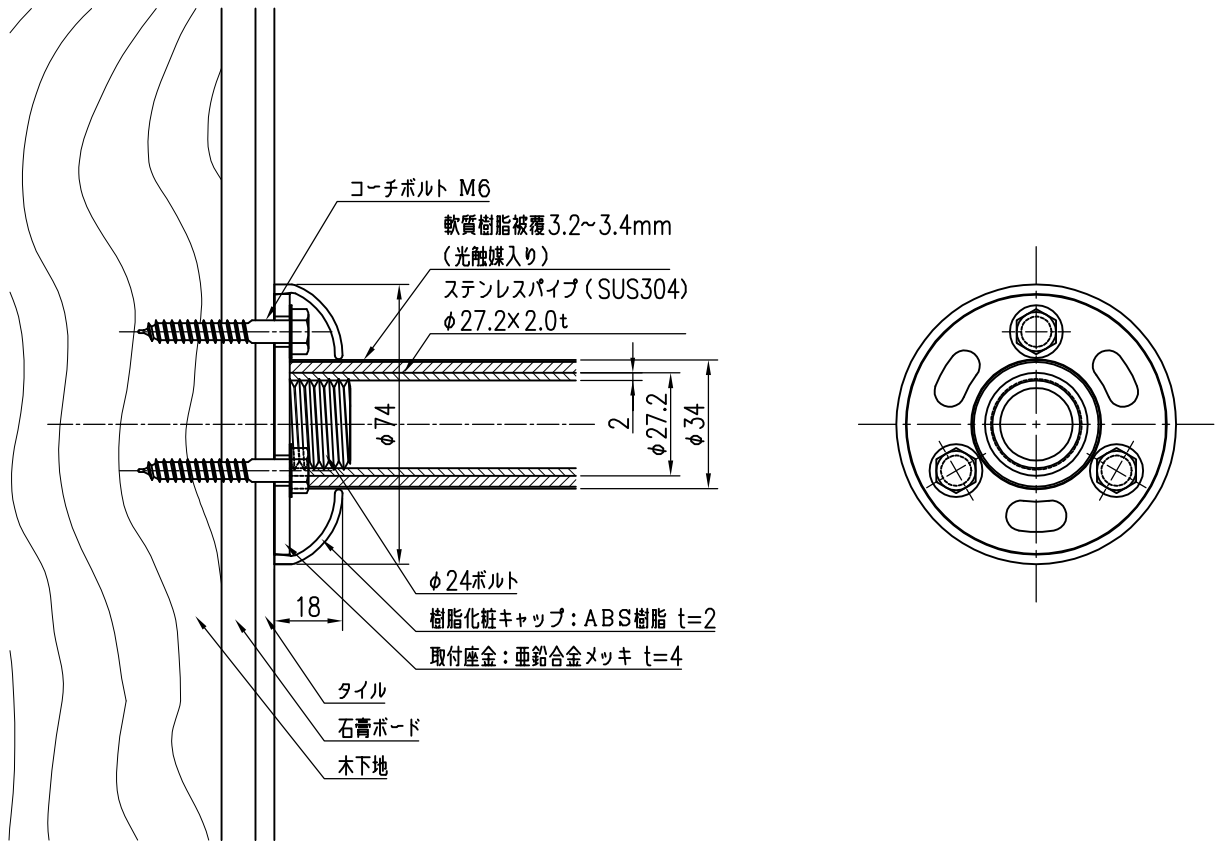


タイル仕上げ
木下地



品名	群別	タイプ	図面番号
カラープロテクトレーリング	標準納まり図	SCタイプ (座金：亜鉛合金)	5H-1403
経歴	材質	縮尺	仕上
①	規格	1/2	日付
②	重量	ワイエム工業株式会社	
③			

特記事項