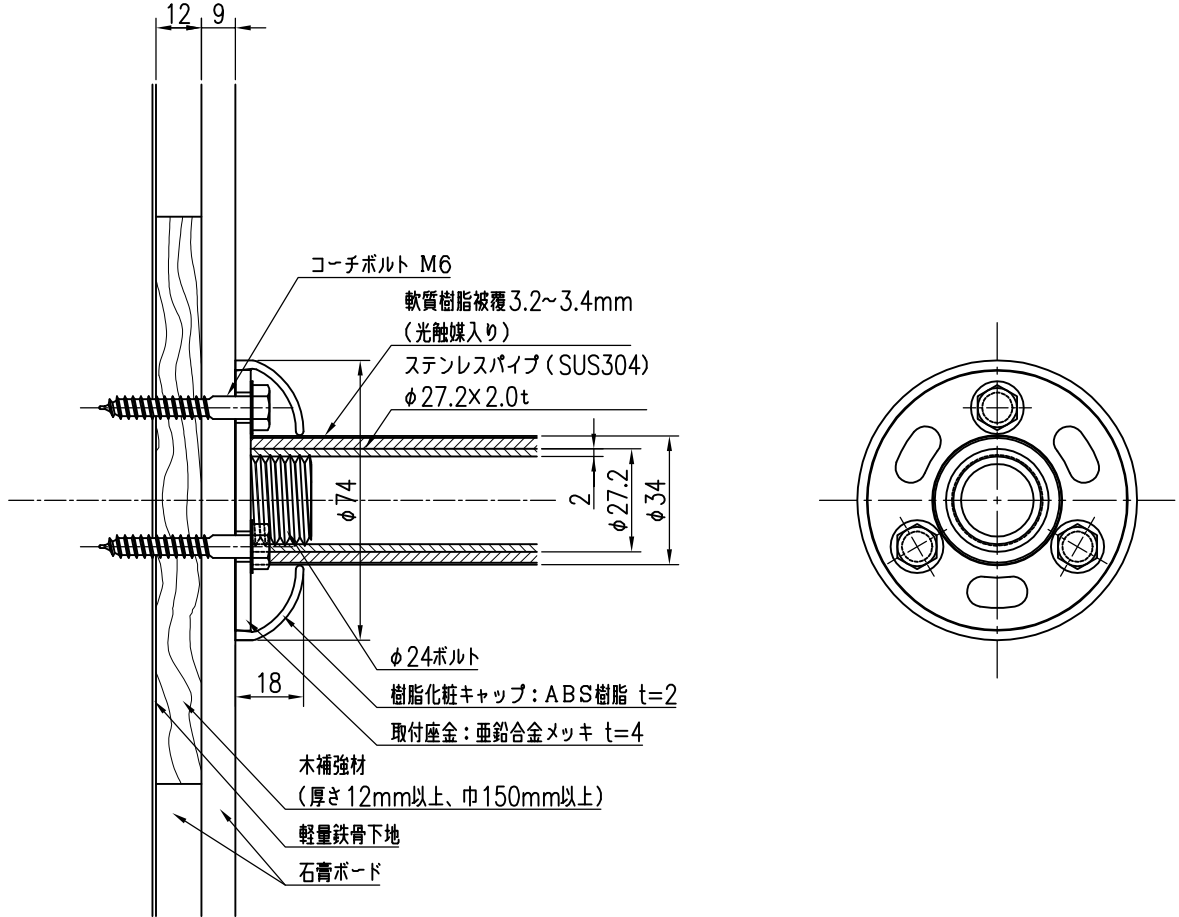


クロス仕上げ
 軽量鉄骨下地
 (木補強材使用)



品名	群別	タイプ	図面番号
カラープロテクトレーリング	標準納まり図	SCタイプ (座金: 亜鉛合金)	5H-1405
経歴	材質	縮尺	仕上
①	規格	1/2	日付
②	重量	ワイエム工業株式会社	
③			

特記事項
 木補強は別途工事