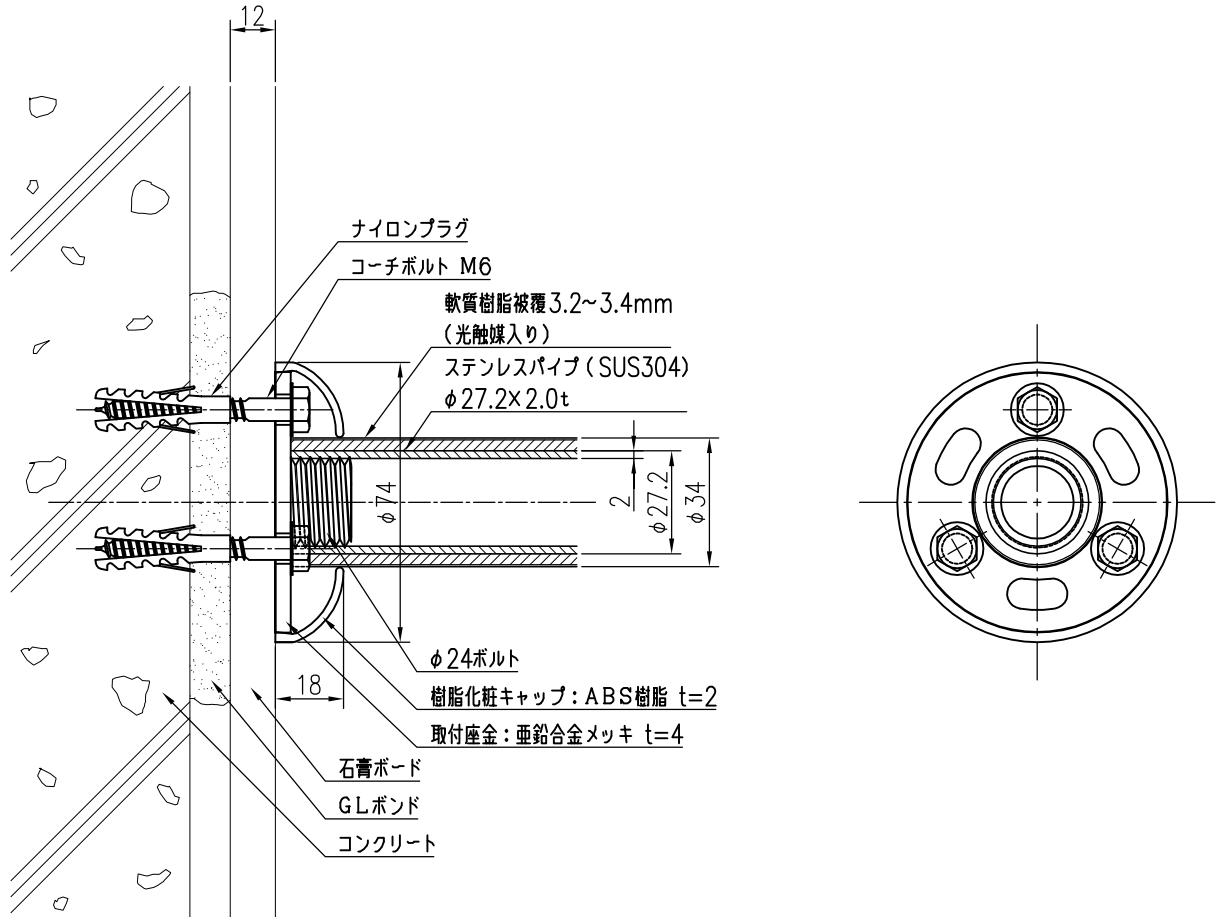


クロス仕上げ
 GL工法 コンクリート下地
 (GLボンド部)



品名	群別	タイプ	図面番号
カラープロテクトレーリング	標準納まり図	SCタイプ (座金: 亜鉛合金)	5H-1406
経歴	材質	縮尺	仕上
①	規格	1/2	日付
②	重量	H27.7.29	
③	ワイエム工業株式会社		

特記事項