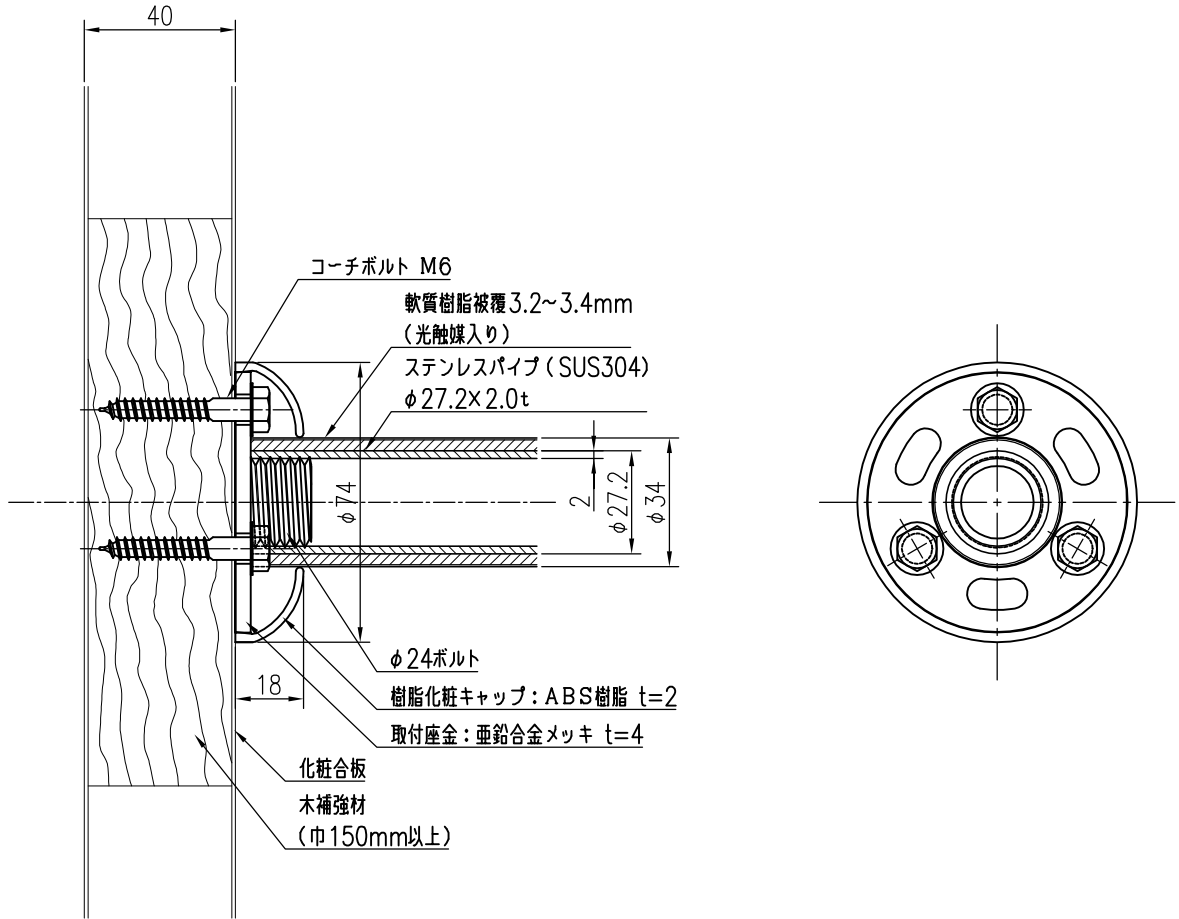


トイレブース部  
(木補強材使用)



品名	群別	タイプ		図面番号
カラープロテクトレーリング	標準納まり図	SCタイプ (座金：亜鉛合金)		5H-1408
経歴	材質	縮尺	仕上	日付
①	規格	1/2		H27.7.29
②	重量	<b>ワイエム工業株式会社</b>		
③				

特記事項  
木補強は別途工事