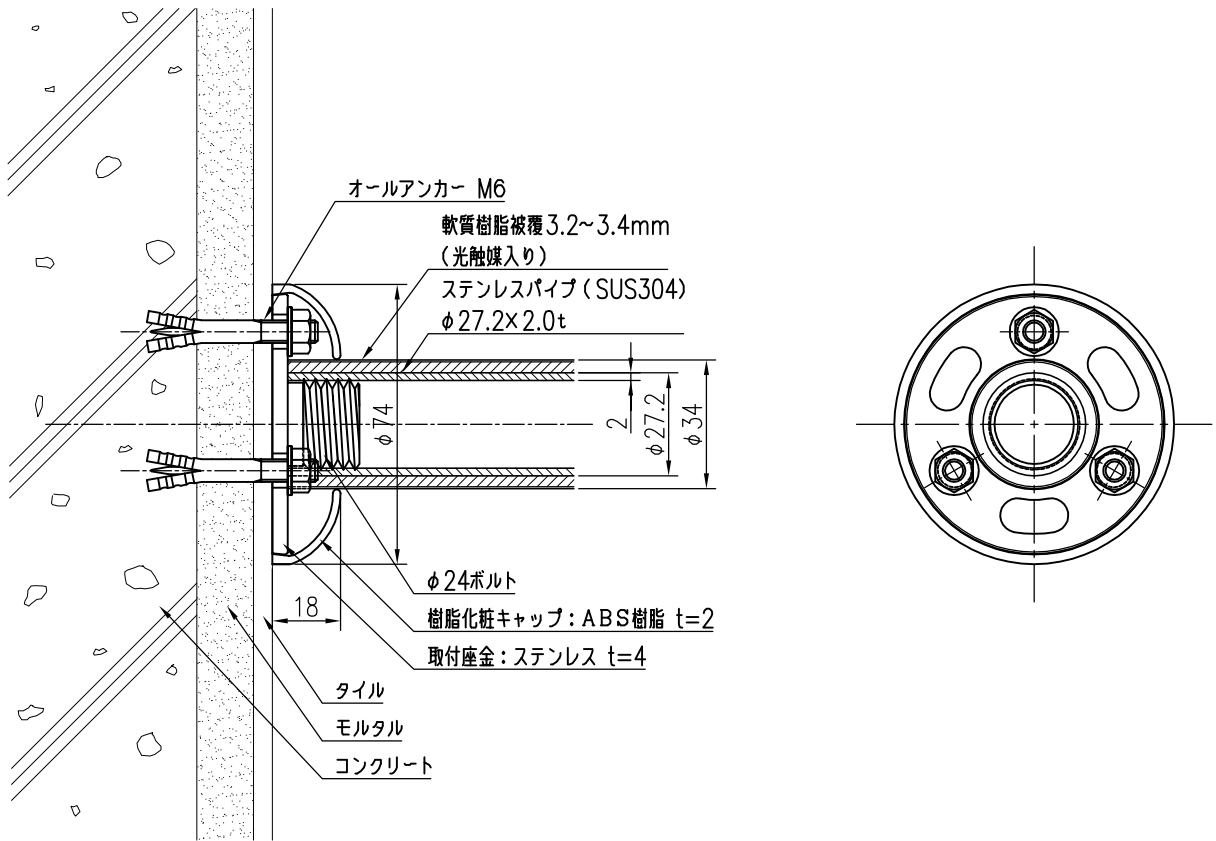


タイル仕上げ
コンクリート下地



品名	群別	タイプ		図面番号
カラープロテクトレーリング	標準納まり図	SCタイプ (座金: ステンレス)		5H-1501
経歴	材質	縮尺	仕上	日付
①	規格	1/2		H27.12.8
②	重量	ワイエム工業株式会社		
③				

特記事項