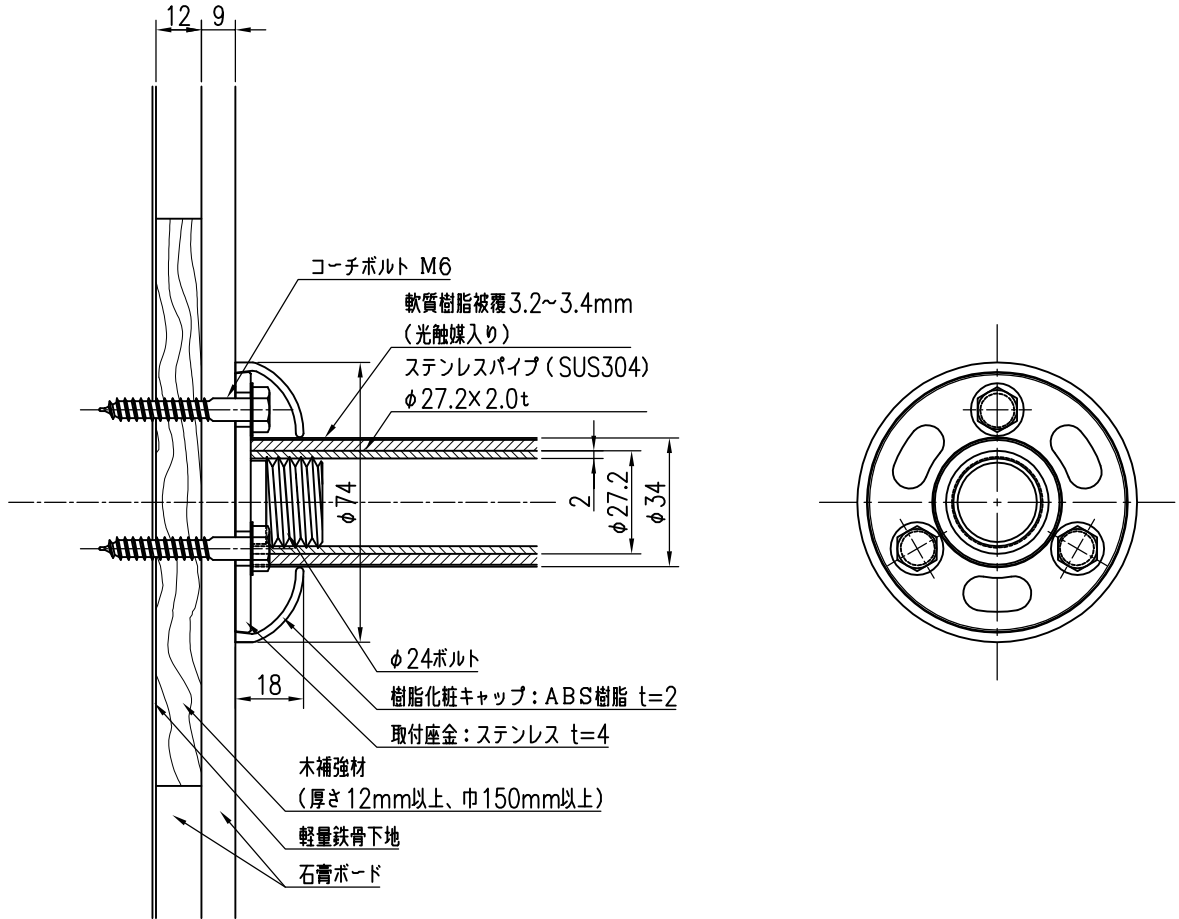


クロス仕上げ
 軽量鉄骨下地
 (木補強材使用)



品名	群別	タイプ		図面番号
カラープロテクトレーリング	標準納まり図	SCタイプ (座金: ステンレス)		5H-1505
経歴	材質	縮尺	仕上	日付
①	規格	1/2		H27.12.8
②	重量	ワイエム工業株式会社		
③				

特記事項
 木補強は別途工事