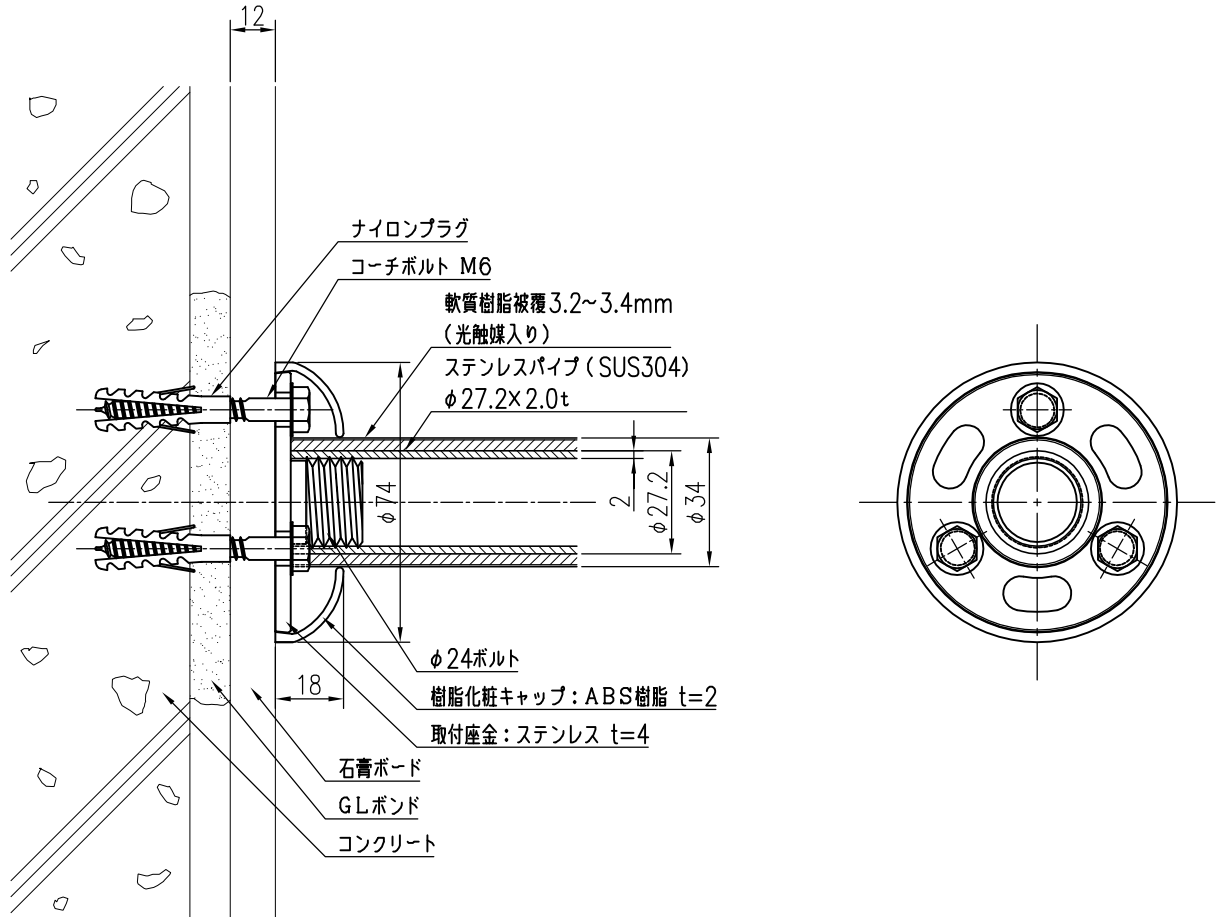


クロス仕上げ
 GL工法 コンクリート下地
 (GLボンド部)



品名	群別	タイプ		図面番号
カラープロテクトレーリング	標準納まり図	SCタイプ (座金:ステンレス)		5H-1506
経歴	材質	縮尺	仕上	日付
①	規格	1/2		H27.12.8
②	重量	ワイエム工業株式会社		
③				

特記事項