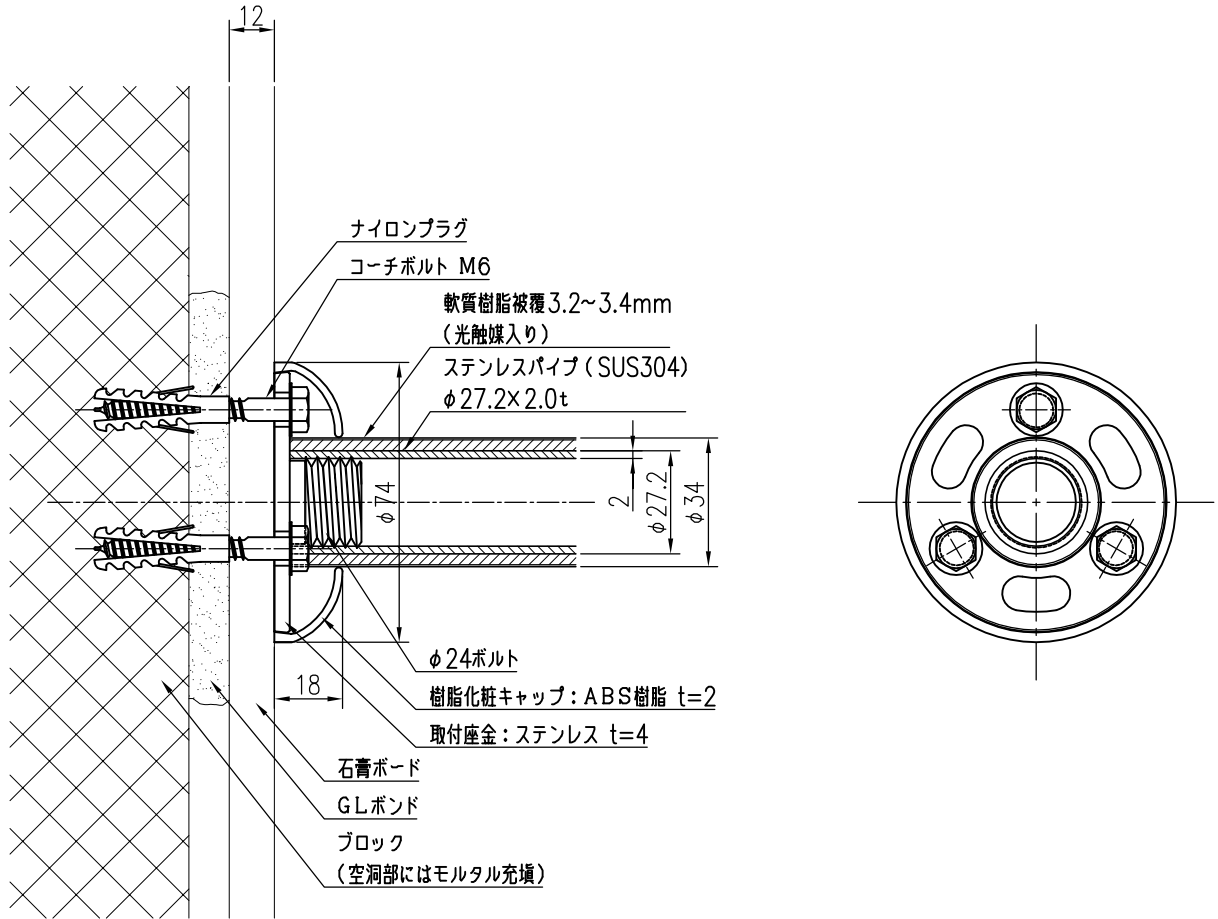


クロス仕上げ  
 GL工法 ブロック下地  
 (GLボンド部)



品名	群別	タイプ	図面番号
カラープロテクトレーリング	標準納まり図	SCタイプ (座金: ステンレス)	5H-1507
経歴	材質	縮尺	仕上
①	規格	1/2	日付
②	重量	H27.12.8	
③	<b>ワイエム工業株式会社</b>		

特記事項