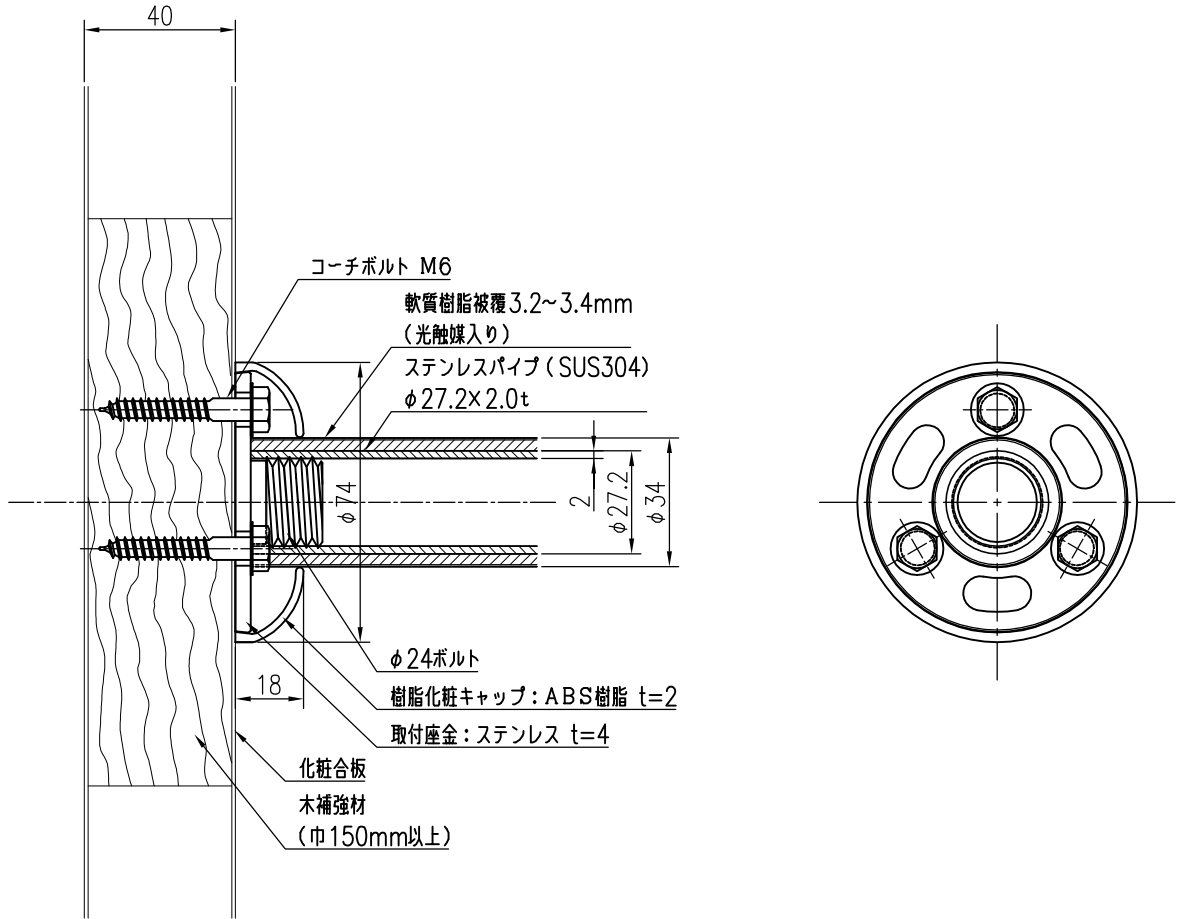


トイレブース部  
(木補強材使用)



品名	群別	タイプ		図面番号
カラープロテクトレーリング	標準納まり図	SCタイプ (座金: ステンレス)		5H-1508
経歴	材質	縮尺	仕上	日付
①	規格	1/2		H27.12.8
②	重量	<b>ワイエム工業株式会社</b>		
③				

特記事項

木補強は別途工事