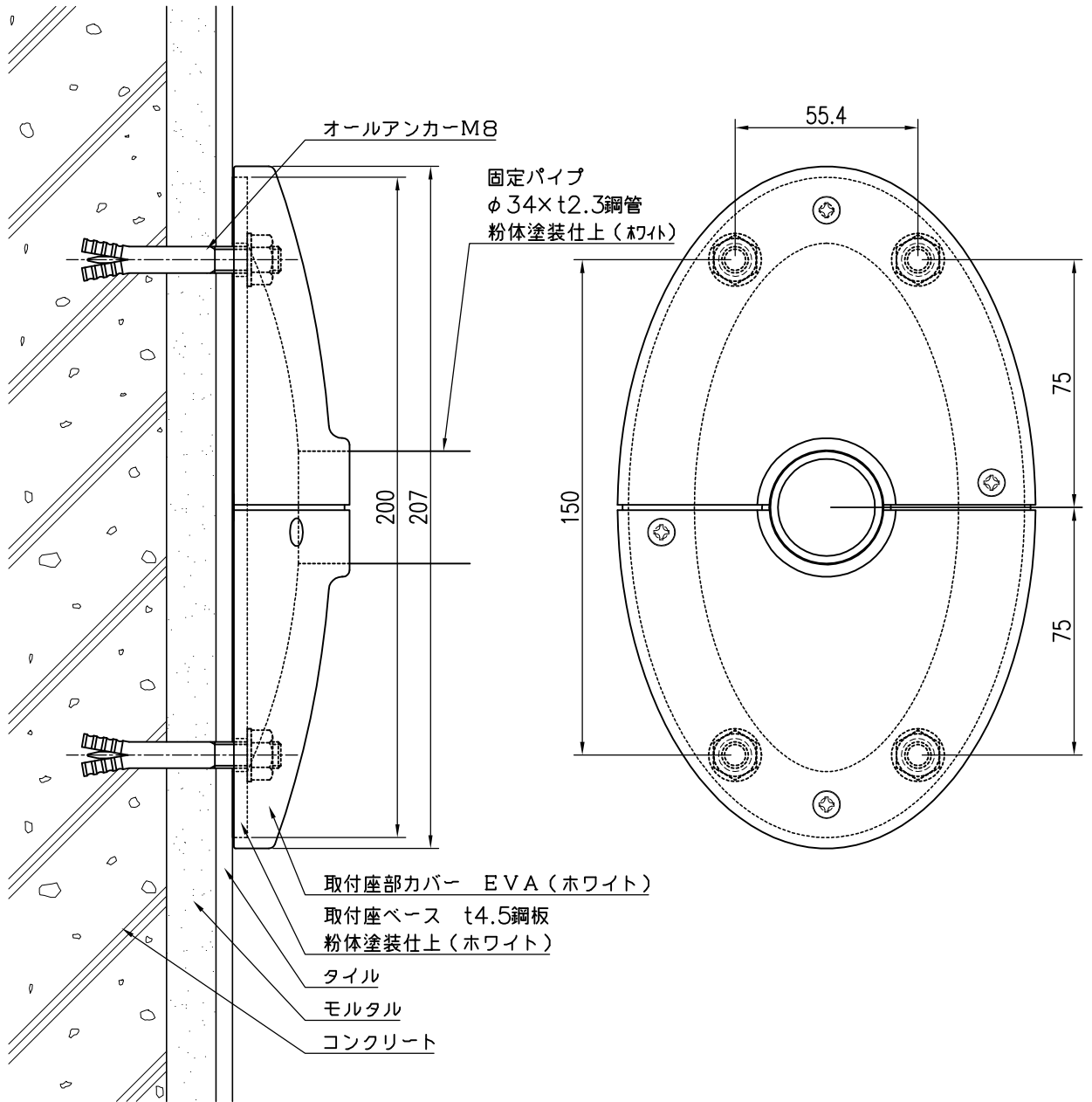



タイル仕上げ
コンクリート下地



品名	群別	タイプ	図面番号		
背もたれ	標準納まり図	取付座	5H-1701		
経歴	材質	縮尺	仕上	日付	
①	規格	1/2		H28.1.26	
②	重量	 ワイエム工業株式会社			
③					
特記		審査	審査	検	係