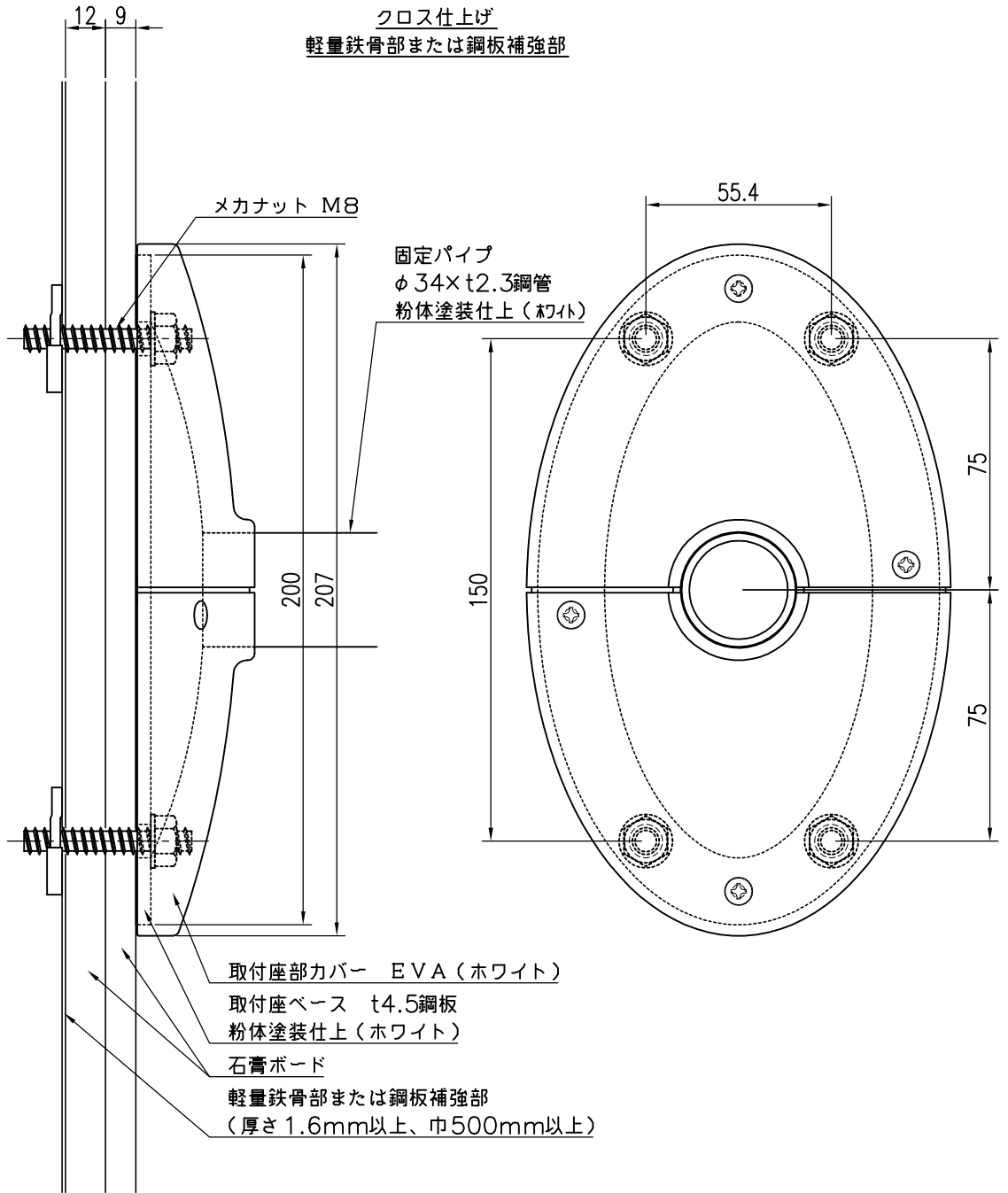


クロス仕上げ
 軽量鉄骨部または鋼板補強部



品名	群別	タイプ	図面番号
背もたれ	標準納まり図	取付座	5H-1704
経歴	材質	縮尺 1/2	仕上
①	規格	日付 H28.1.26	
②	重量	ワイエム工業株式会社	
③			
特記	鋼板補強は別途工事	審査	審査
		検	係