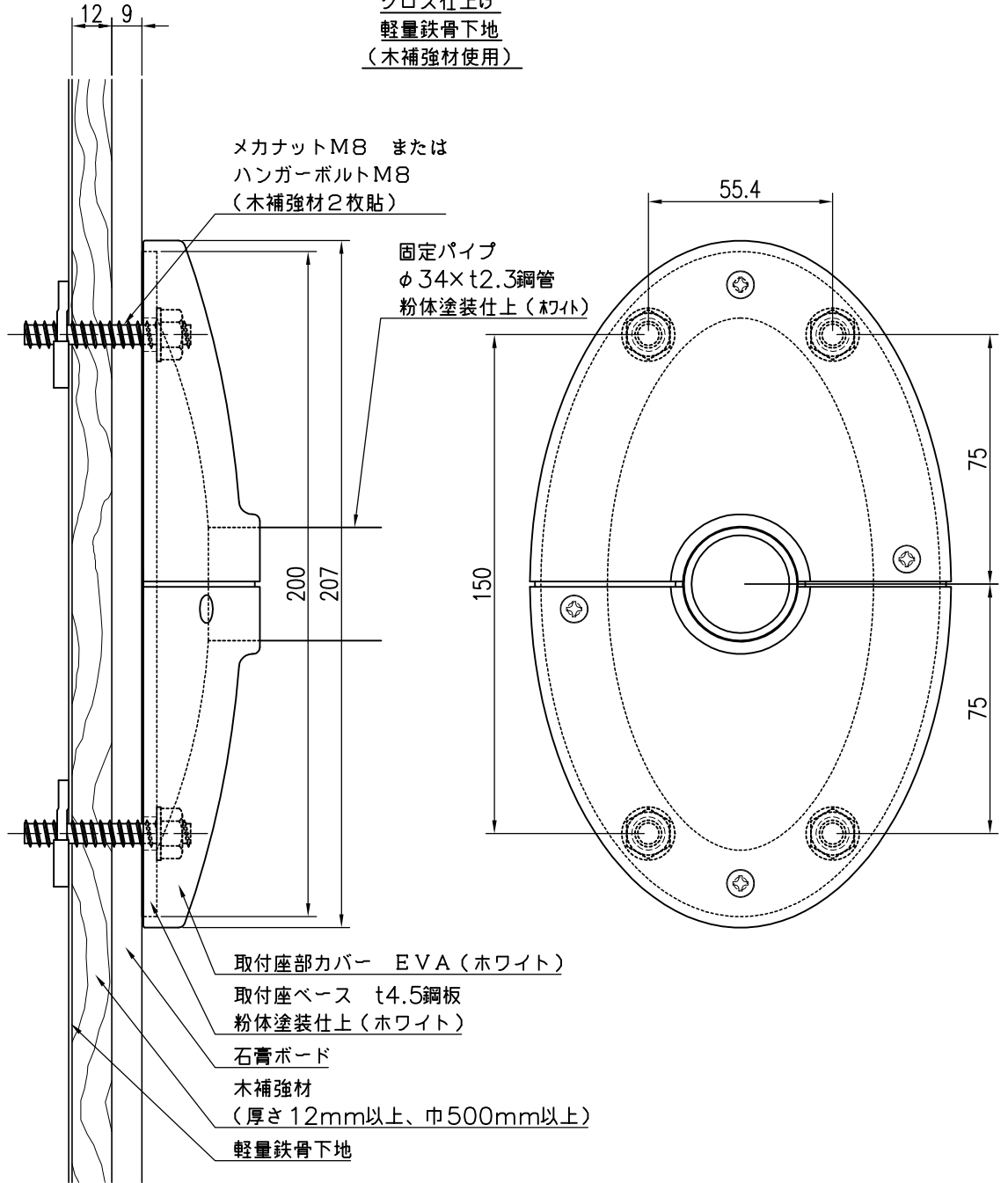


クロス仕上げ
 軽量鉄骨下地
 (木補強材使用)



品名	群別	タイプ	図面番号		
背もたれ	標準納まり図	取付座	5H-1705		
経歴	材質	縮尺	仕上		
①	規格	1/2	日付		
②	重量	H28.1.26			
③	ワイエム工業株式会社				
特記				審査	審査
木補強は別途工事					