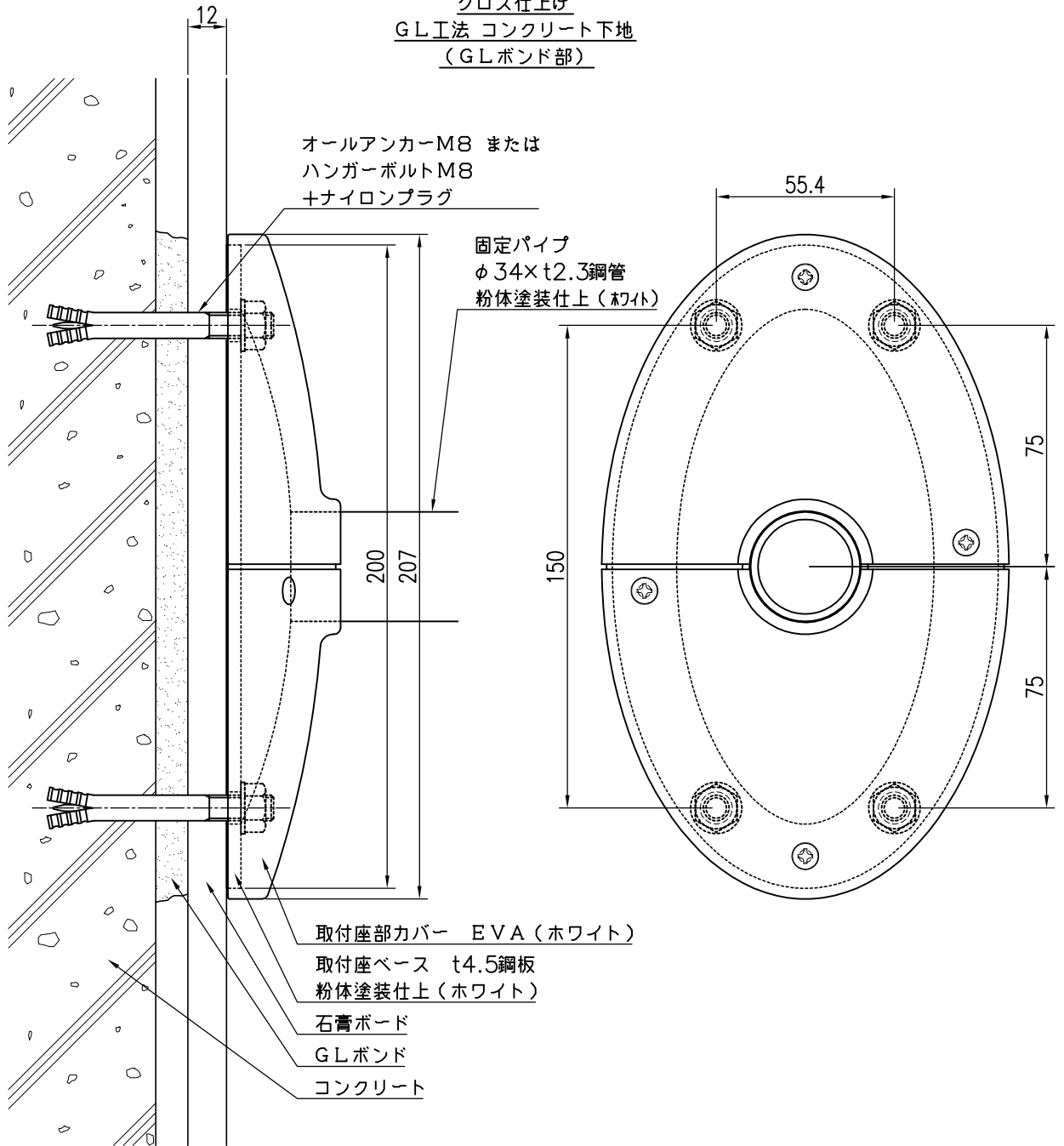


クロス仕上げ
GL工法 コンクリート下地
(GLボンド部)



品名	群別	タイプ	図面番号
背もたれ	標準納まり図	取付座	5H-1706
経歴	材質	縮尺	仕上
①	規格	1/2	日付
②	重量	H28.1.26	
③		ワイエム工業株式会社	
特記			
		検	係