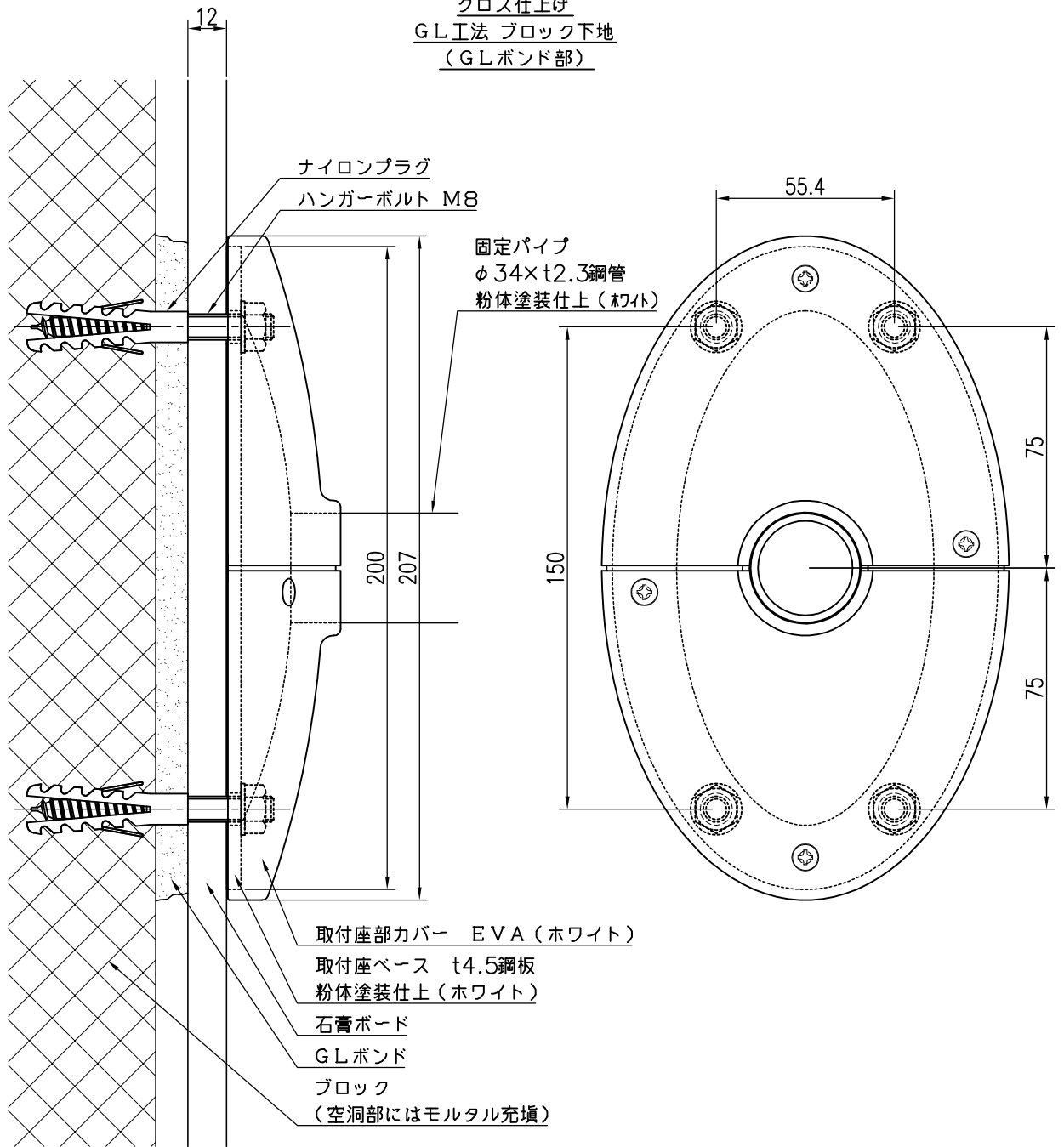


クロス仕上げ
GL工法 ブロック下地
(GLボンド部)



品名	群別	タイプ	図面番号
背もたれ	標準納まり図	取付座	5H-1707
経歴	材質	縮尺 1/2	仕上
①	規格		日付 H28.1.26
②	重量	ワイエム工業株式会社	
③			
特記		審査	審査
		検	係