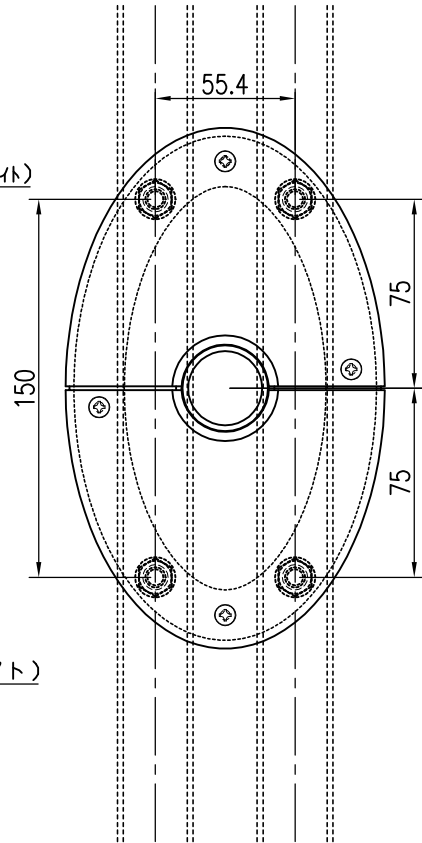
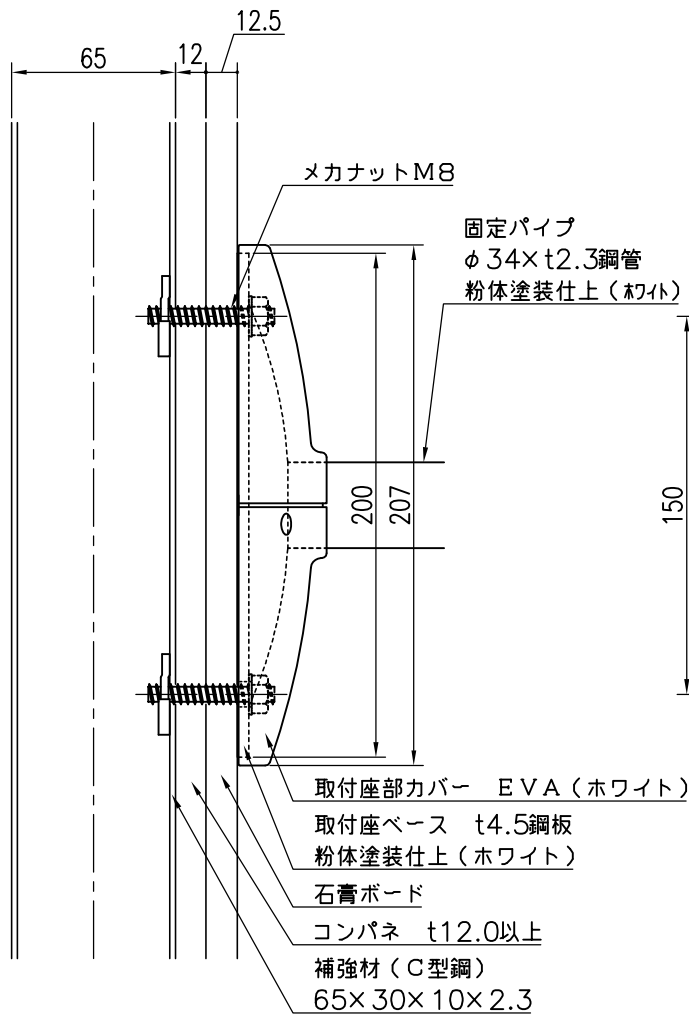
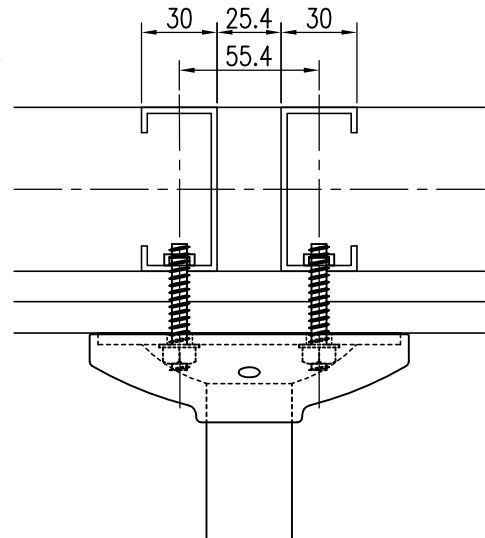


クロス仕上げ  
C型鋼補強下地



- メカナットM8
- 固定パイプ  
φ34×t2.3鋼管  
粉体塗装仕上(ホワイト)
- 取付座部カバー EVA(ホワイト)
- 取付座ベース t4.5鋼板  
粉体塗装仕上(ホワイト)
- 石膏ボード
- コンパネ t12.0以上
- 補強材(C型鋼)  
65×30×10×2.3

品名	群別	タイプ		図面番号	
背もたれ	標準納まり図	取付座		5H-1708	
経歴	材質	縮尺 1/3	仕上	日付	
①	規格			H28.1.26	
②	重量				
③		<b>ワイエム工業株式会社</b>			
特記		審査	審査	検	係