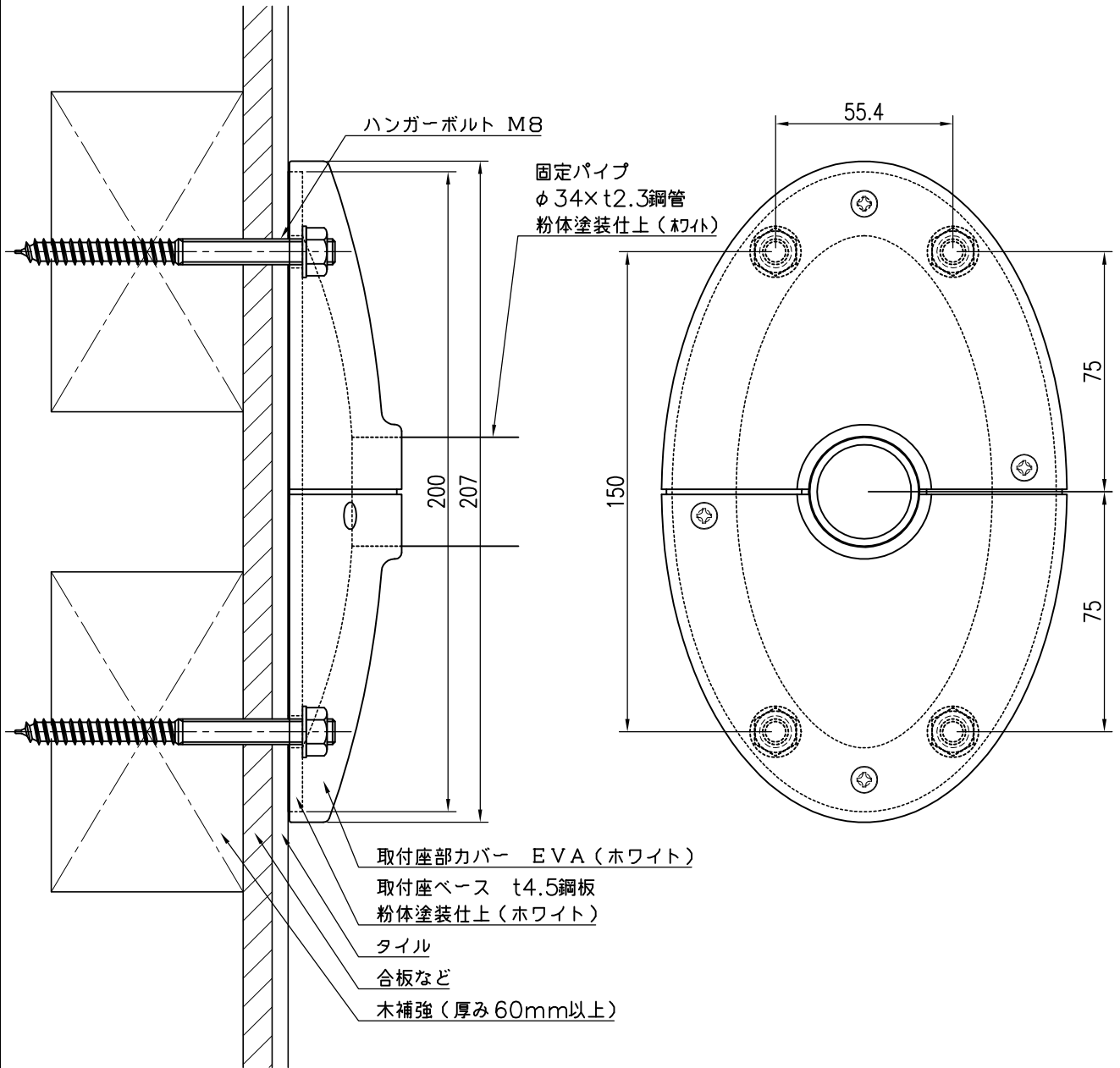


タイル仕上げ  
木補強



品名	群別	タイプ		図面番号	
背もたれ	標準納まり図	取付座		5H-1709	
経歴	材質	縮尺 1/2	仕上	日付	
①	規格			H28.1.26	
②	重量				
③		<b>ワイエム工業株式会社</b>			
特記		審査	審査	検	係