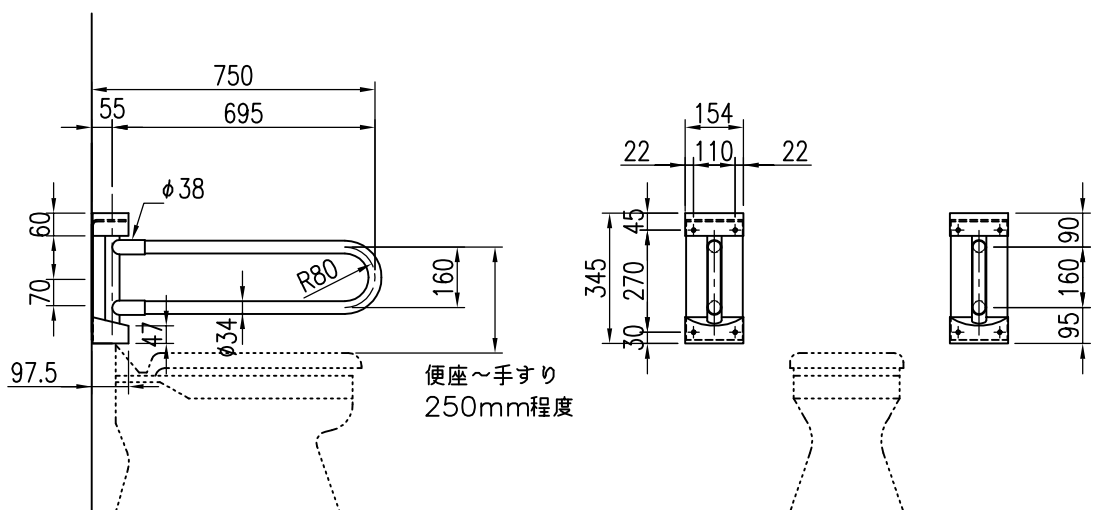
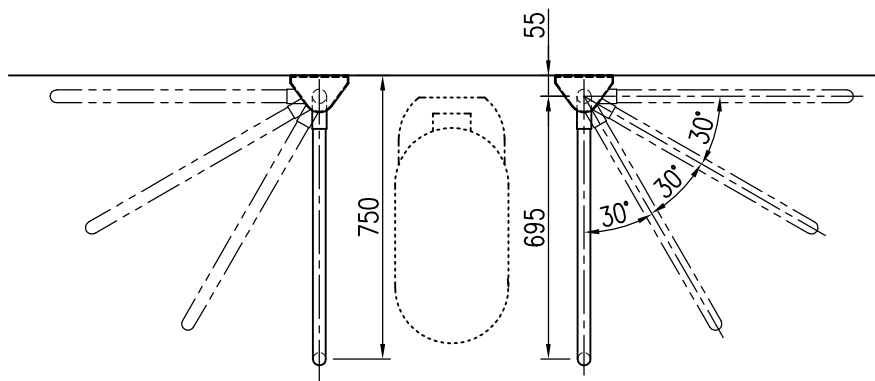


取付座詳細図 S=1/5



品名	群別	タイプ		図面番号
プロテクトレーリング	左右開閉式手摺	YMSC-100-2S		5S-0104
経歴	材質 SUS304+軟質被覆	縮尺	仕上	日付
① H24.8.10:形状訂正	規格	1/20	焼付塗装	H24.6.29
② H28.11:取付座詳細図追記				
③	重量	<b>ワイエム工業株式会社</b>		
特記事項				