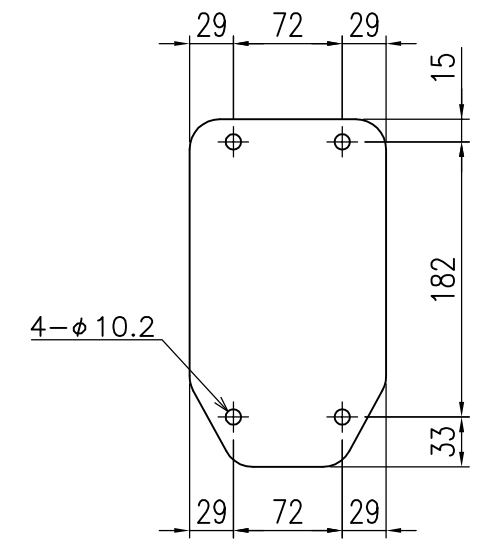
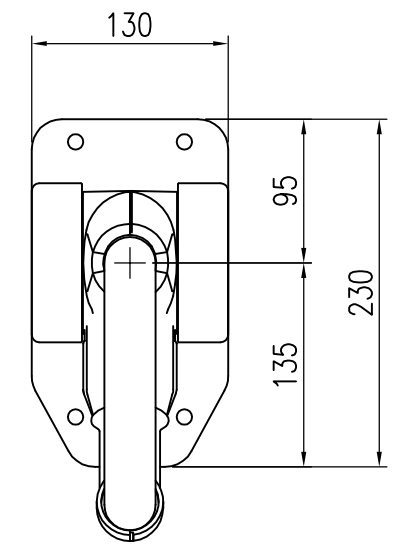
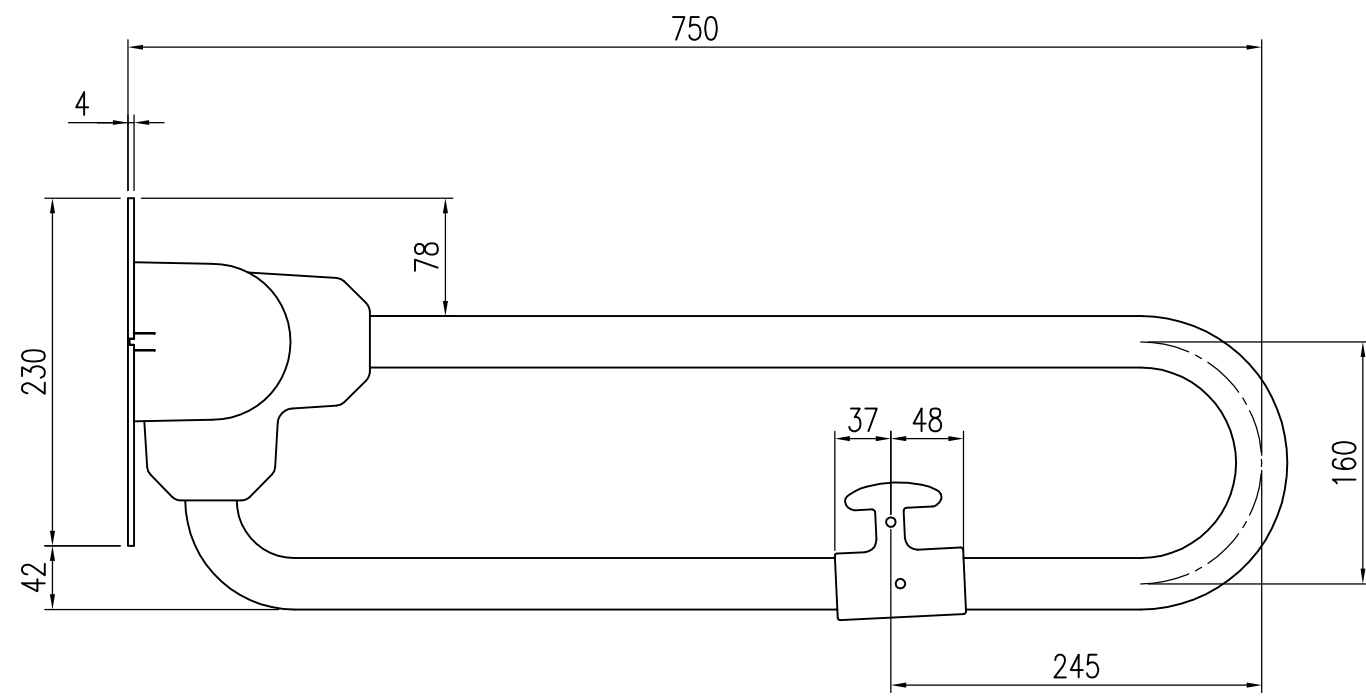


収納時 S=1/10



特記事項

材質：手摺…ステンレス+軟質樹脂（光触媒入り）  
 ベース…ステンレス レバー・カバー…ABS樹脂

色：手摺…#103（チーク）  
 #200（ホワイト）  
 #201（ホワイトベージュ）

経歴	品名	群別
△	カラープロテクトレーリング	ロック付上下開閉式手摺
△	タイプ	図面番号
△	YMSC-100-5	5S-1104
材質		
規格		
重量		

縮尺	1/5	仕上	日付
			H27.12.1
<b>ワイエム工業株式会社</b>			