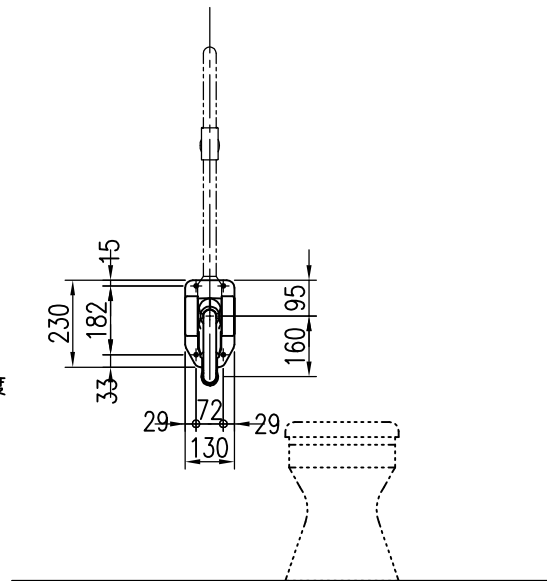
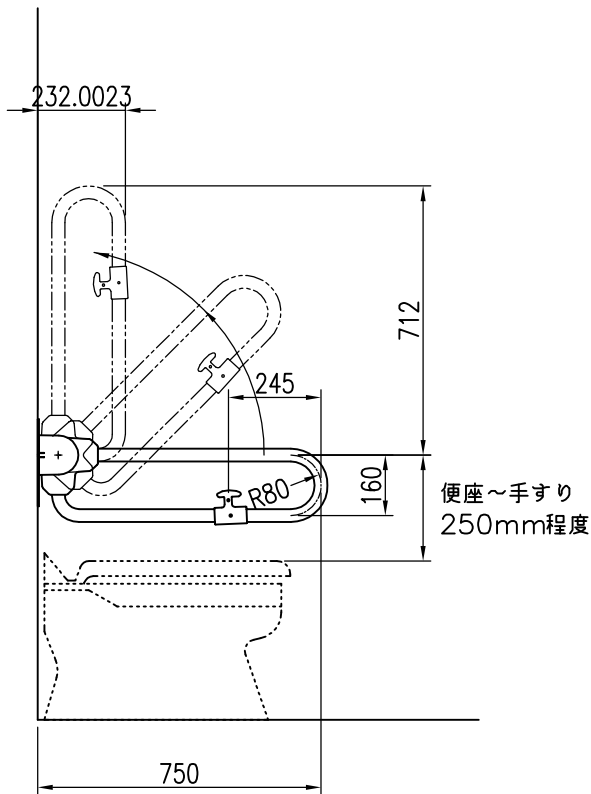
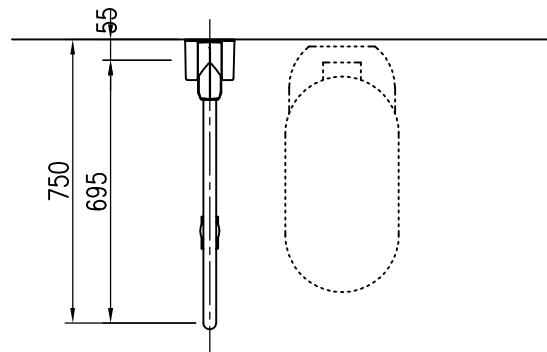


取付座詳細図 S=1/5



品名	群別	タイプ	図面番号	
カラープロテクトレーリング	ロック付上下開閉式手摺	YMSC-100-5	5S-1105	
経歴	材質 SUS304	縮尺 1/20	仕上 軟質樹脂被覆 (光触媒仕上)	日付 H27.12.1
① H28.11: 取付座詳細図追記	規格			
②	重量			
③				

特記事項