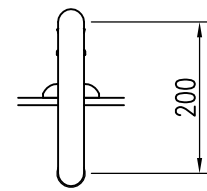
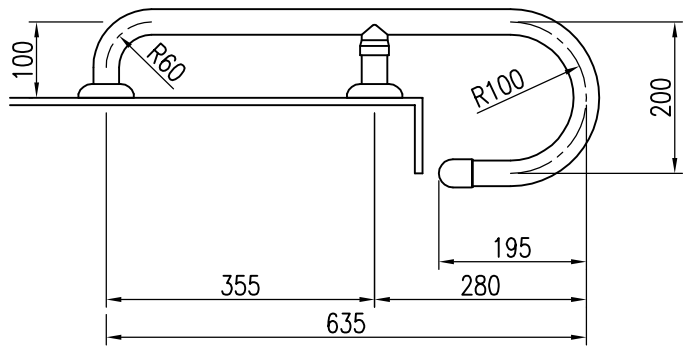
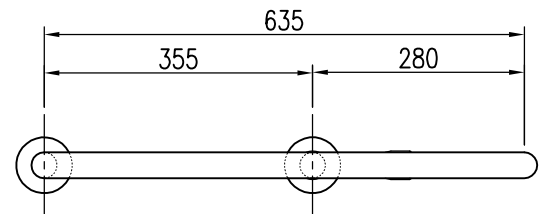


取付座詳細図 S=1/5



品名	群別	タイプ	図面番号	
カラープロテクトレーリング	洗面器用手摺	YMSC-301-3	5S-1504	
経歴	材質 SUS304	縮尺 1/10	仕上 軟質樹脂被覆 (光触媒仕上)	日付 H28.2.15
① H28.11: 取付座詳細図追記	規格	<b>ワイエム工業株式会社</b>		
②	重量			
③				

特記事項