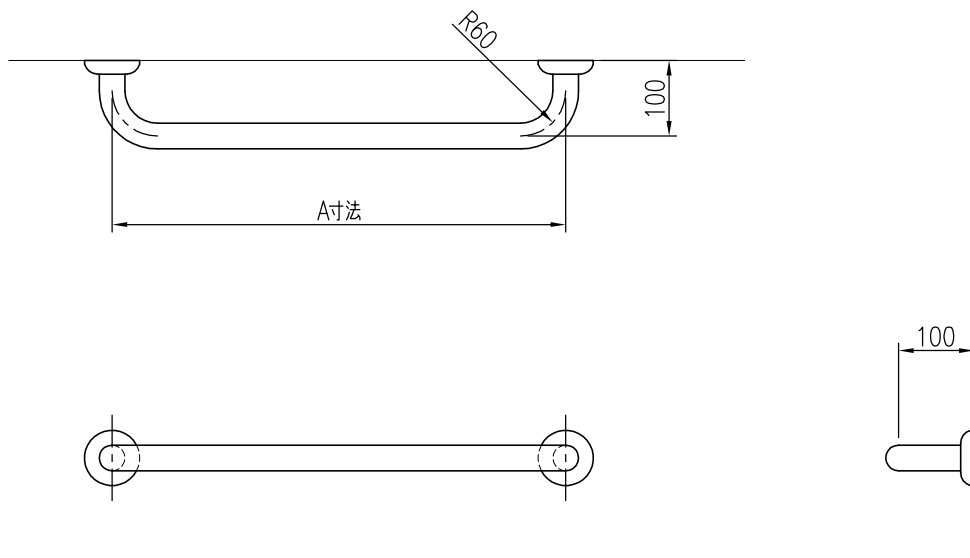


取付座詳細図 S=1/5



A寸法	出	品番
500	100	YMSC-401-1A・500
600	100	YMSC-401-1A・600
700	100	YMSC-401-1A・700
800	100	YMSC-401-1A・800

品名	群別	タイプ	図面番号	
カラープロテクトレーリング	握りバー	YMSC-401-1A	5S-1602	
経歴	材質 SUS304	縮尺 1/10	仕上 軟質樹脂被覆 (光触媒仕上)	日付 H15.3.31
① H27.7.29: 品名等変更	規格			
② H28.11: 取付座詳細図追記	重量			
③				

特記事項