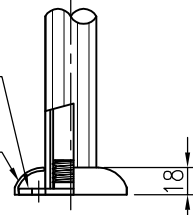
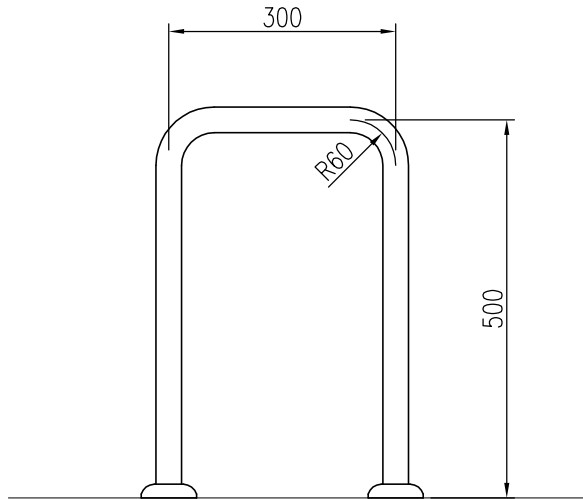



取付座金
: SUS304 t=4

樹脂化粧キャップ
: ABS樹脂 t=2



取付座詳細図 S=1/5



品名	群別	タイプ		図面番号
カラープロテクトレーリング	補助手摺	YMSC-501-1・300		5S-1801・03
経歴	材質 SUS304	縮尺 1/10	仕上 軟質樹脂被覆 (光触媒仕上)	日付 H28.2.15
① H28.11: 取付座詳細図追記	規格			
②	重量			
③				

特記事項