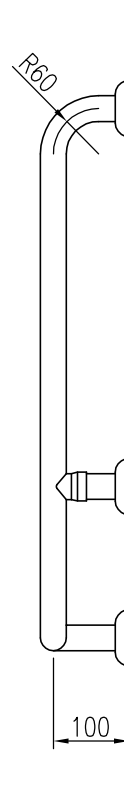
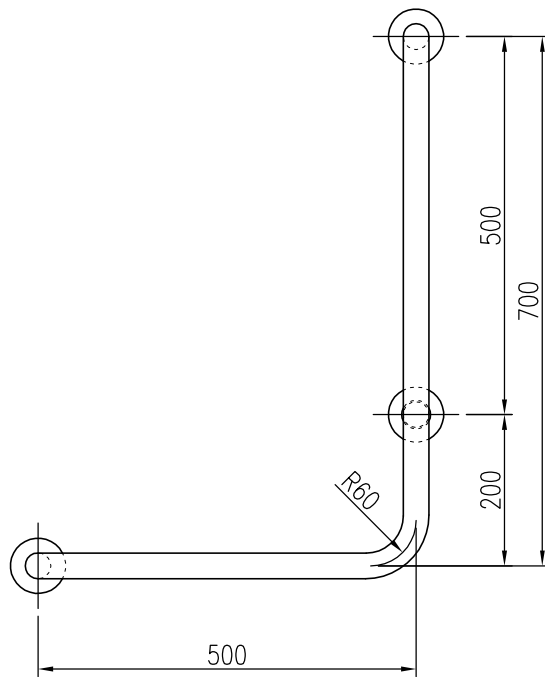
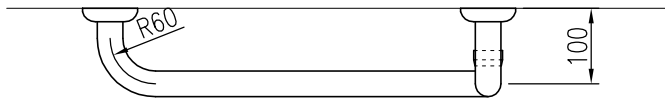


取付座詳細図 S=1/5



※左勝手

| 品名 | 群別 | タイプ | 図面番号 | |
|--------------------|-----------|-------------------|----------------------|------------|
| カラープロテクトレーリング | 補助手摺 | YMSC-501-2L-500 | 5S-1802-05L | |
| 経歴 | 材質 SUS304 | 縮尺 1/10 | 仕上 軟質樹脂被覆 (光触媒仕上) | 日付 H20.2.8 |
| △ H27.7.29: 品名等変更 | 規格 | ワイエム工業株式会社 | | |
| △ H28.11: 取付座詳細図追記 | 重量 | | | |

特記事項