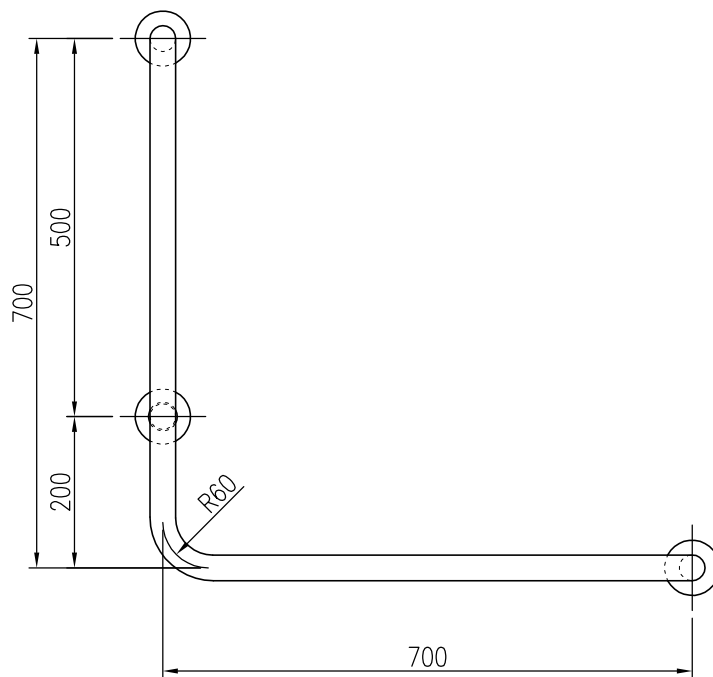
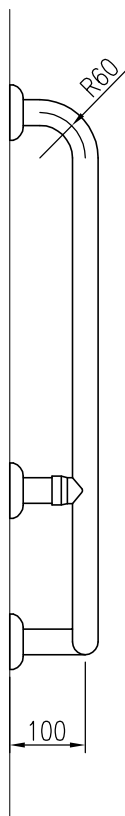
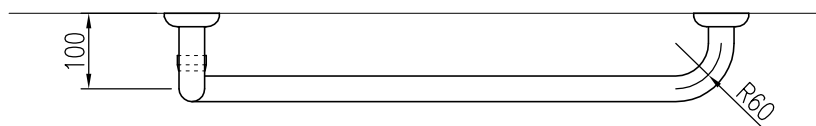


取付座詳細図 S=1/5



※右勝手

品名	群別	タイプ	図面番号	
カラープロテクトレーリング	補助手摺	YMSC-501-2R-700	5S-1802-07R	
経歴	材質 SUS304	縮尺 1/10	仕上 軟質樹脂被覆 (光触媒仕上)	日付 H20.2.8
▲ H27.7.29: 品名等変更	規格			
△ H28.11: 取付座詳細図追記	重量			
◎				

特記事項