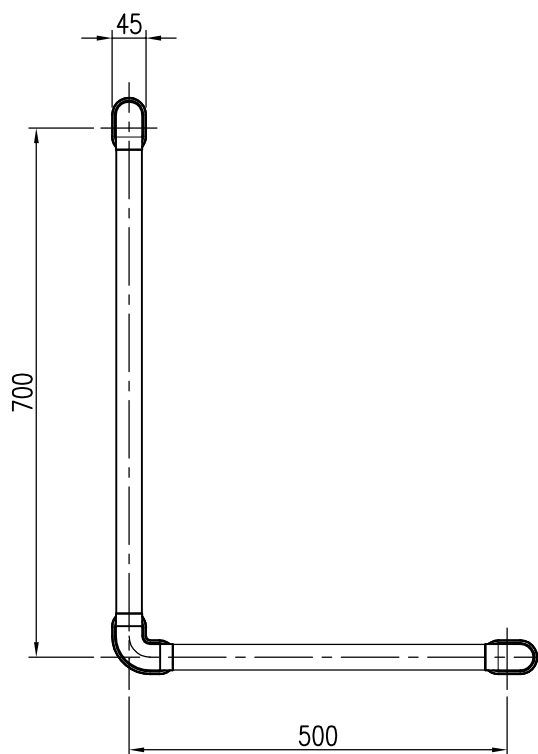
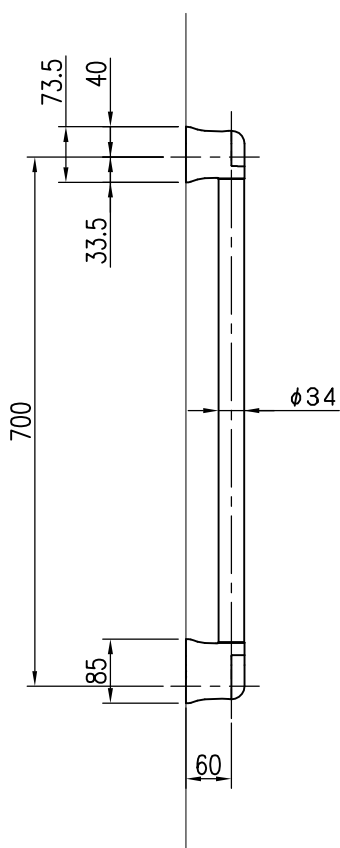
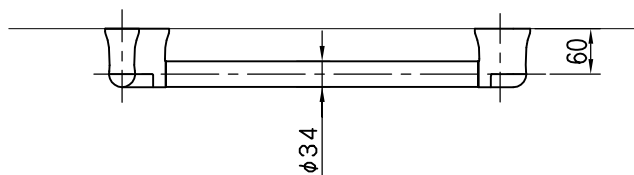


ブラケット基部:ABS樹脂

取付座詳細図 S=1/2



※右勝手

品名	群別	タイプ	図面番号	
プロテクトグリップ	補助手摺	YMJP-501-2FR-500 L型タイプ	5S-2002・05R	
経歴	材質 SUS304	縮尺	仕上 軟質樹脂被覆 (光触媒仕上)	日付
① H28.11: 取付座詳細図追記	規格	1/10		H20.2.9
②	重量	<b>ワイエム工業株式会社</b>		
③				

特記事項