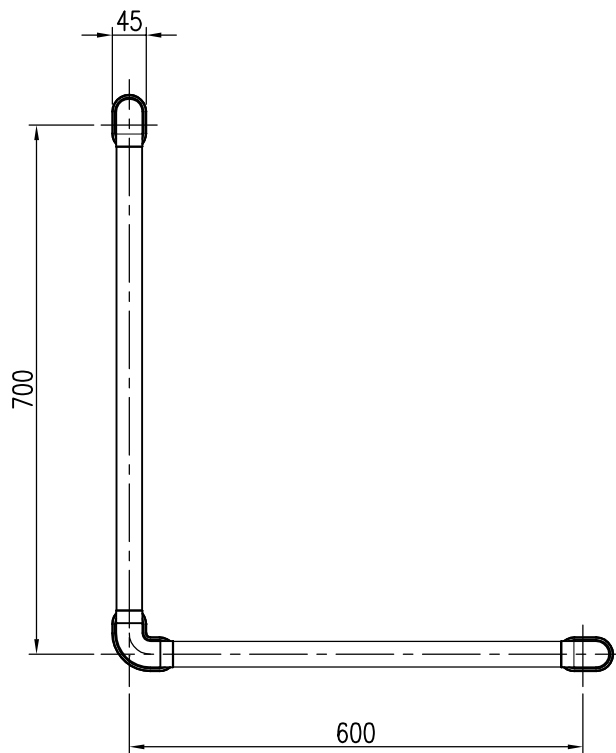
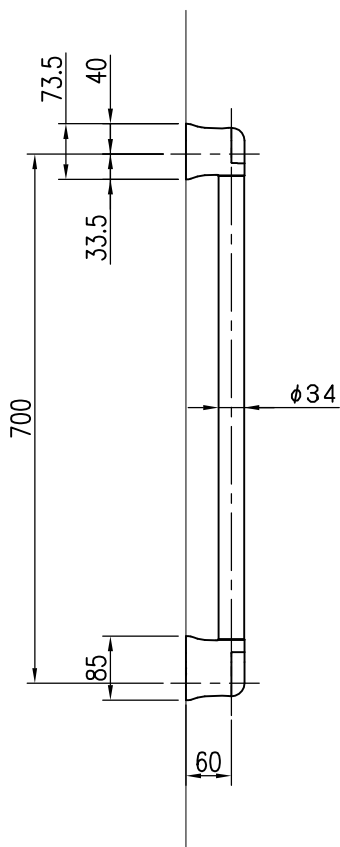
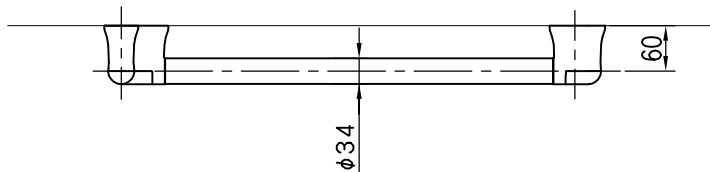


ブラケット基部:ABS樹脂

取付座詳細図 S=1/2



※右勝手

品名	群別	タイプ	図面番号	
プロテクトグリップ	補助手摺	YMJP-501-2FR-600 L型タイプ	5S-2002-06R	
経歴	材質 SUS304	縮尺 1/10	仕上 軟質樹脂被覆 (光触媒仕上)	日付 H20.2.9
① H28.11: 取付座詳細図追記	規格	ワイエム工業株式会社		
②	重量			
③				

特記事項