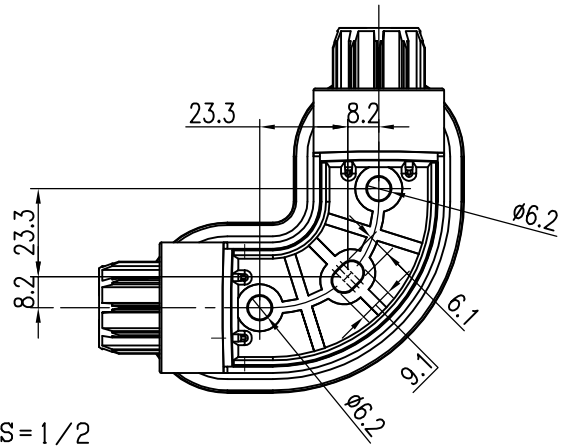
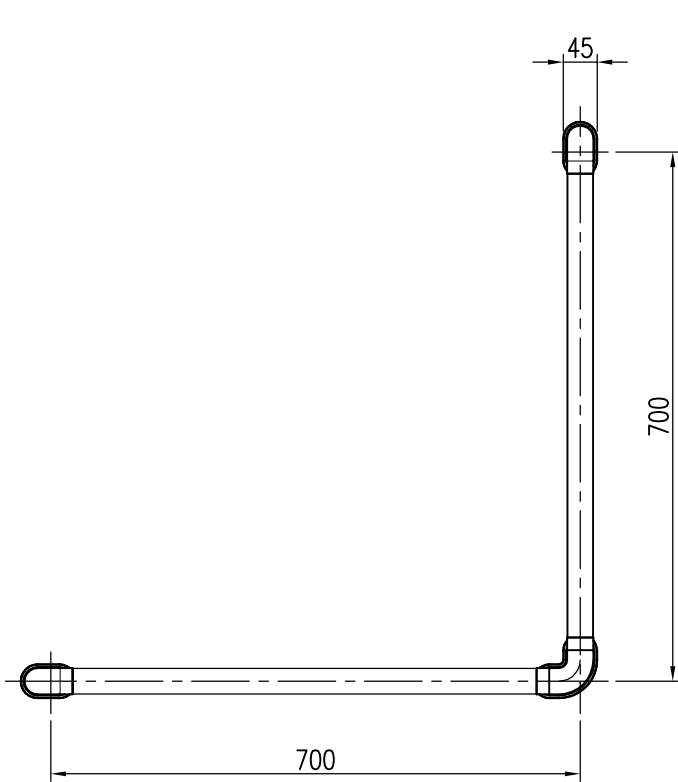
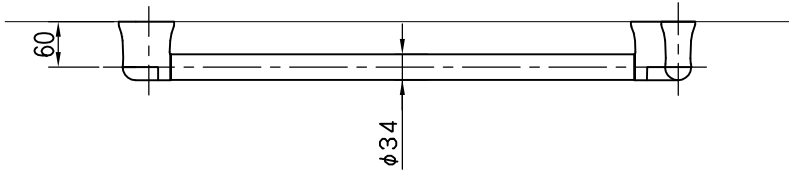


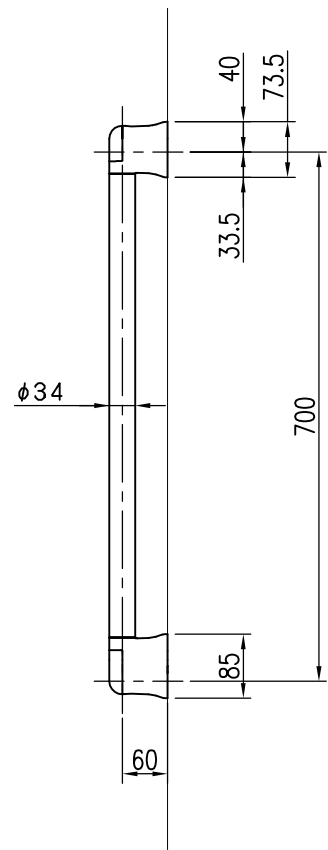
ブラケット基部:ABS樹脂



取付座詳細図 S=1/2



※左勝手



品名	群別	タイプ	図面番号
プロテクトグリップ	補助手摺	YMJP-501-2FL・700 L型タイプ	5S-2002・07L
経歴	材質 SUS304	縮尺 1/10	仕上 軟質樹脂被覆 (光触媒仕上)
△ H28.11: 取付座詳細図追記	規格	日付 H20.2.9	
△	重量	<b>ワイエム工業株式会社</b>	
△			

特記事項