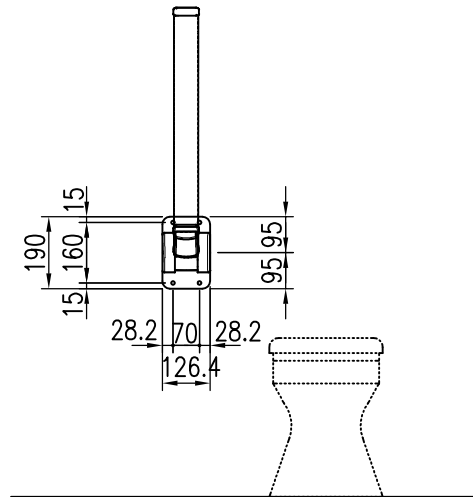
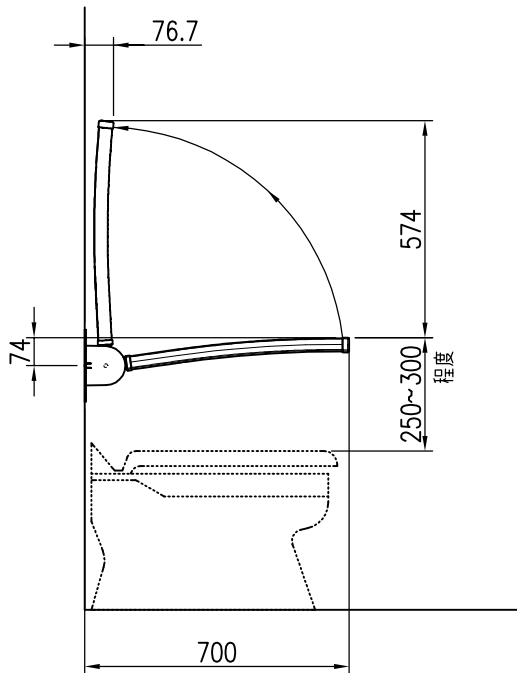
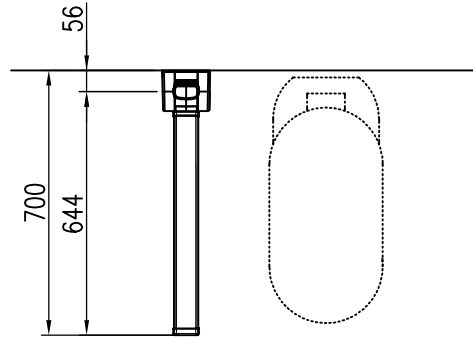


取付座詳細図 S=1/5



品名	群別	タイプ	図面番号	
プロテクトグリップ	上下開閉式	YMJP-100-4	5S-2101	
経歴	材質 SUS304	縮尺 1/20	仕上	日付 H24.2.1
① H24.11.5: 追加(アンカー位置)	規格			
② H28.11: 取付座詳細図追記	重量			
③				

特記事項

材質
手摺樹脂: 半硬質PVC (光触媒入り)