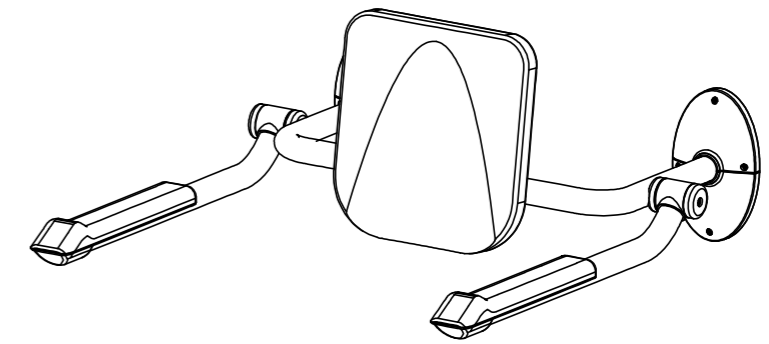
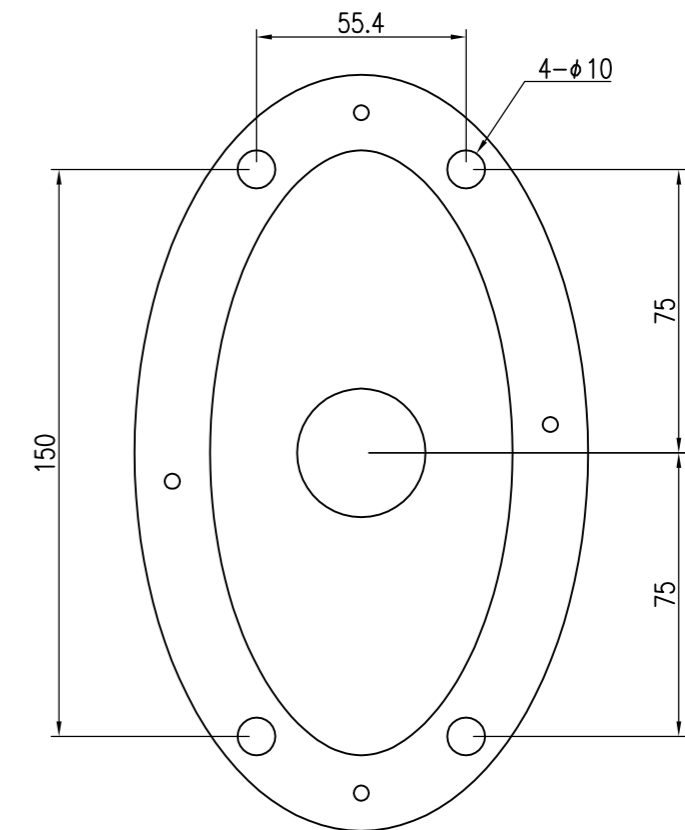


H寸法の標準的な高さは600mm程度ですが
使用者に応じて高さを設定して下さい。

番号	部品名	仕様・規格	数量	備考
1	固定ベース	t = 4.5鋼板 粉体塗装仕上 (ホワイト)	2	
2	固定パイプ (ロータンク用)	φ34×2.3	1	
3	手摺部	φ34×2.3	2	
4	背もたれ固定金具	t = 3	1	
5	回転部	S35C	2	
6	背もたれ	ウレタン	1	
7	サポートアーム	PP	2	
8	サポートアームカバー	PP	2	
9	固定ベースカバー	EVA	4	
10	ベース固定ビス	十皿 M4×15 1:10メッキ頭塗装	8	



外観図 S=1:10



取付座詳細図 S=1:2

特記事項

経歴	品名	群別	縮尺	仕上	日付
△ H28.11: 取付座詳細追記	背もたれ	アーム付 ロータンク用	1/10		H24.12.1
△					
△	タイプ	図面番号			
材質	YMPBR-AL	5S-2202			
規格					
重量					