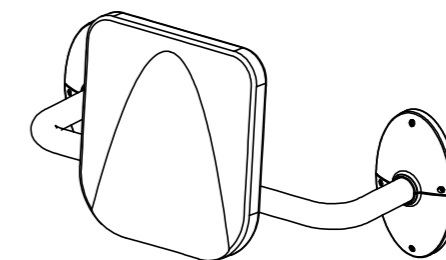
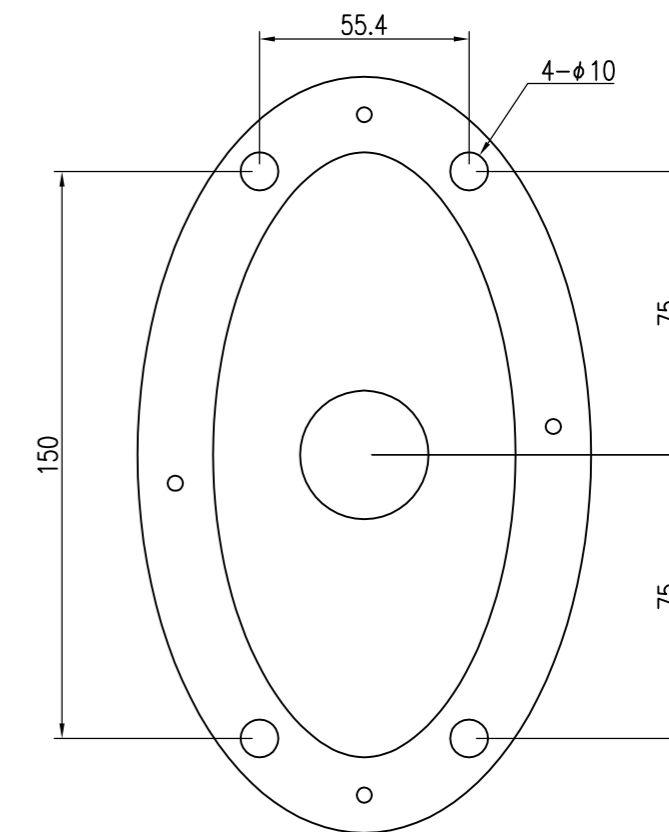
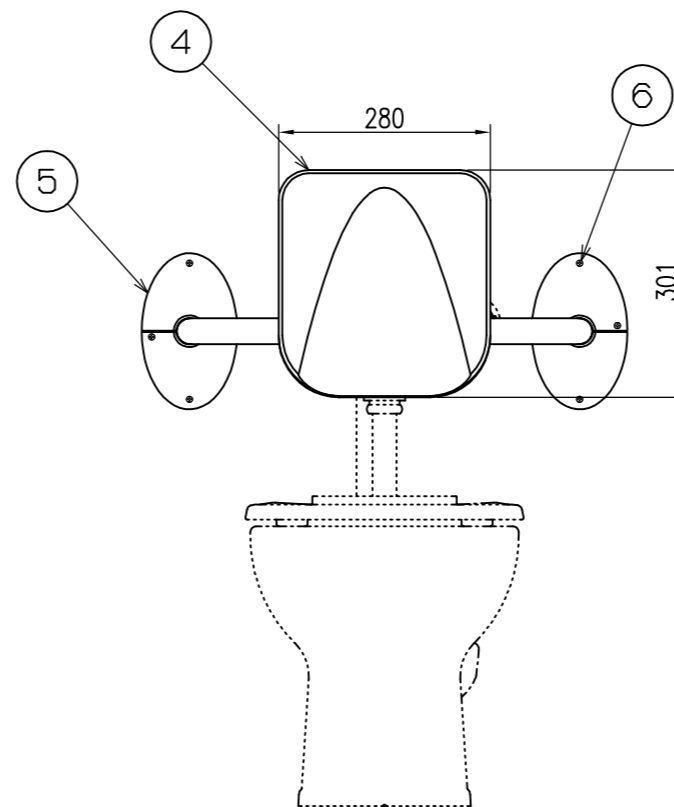
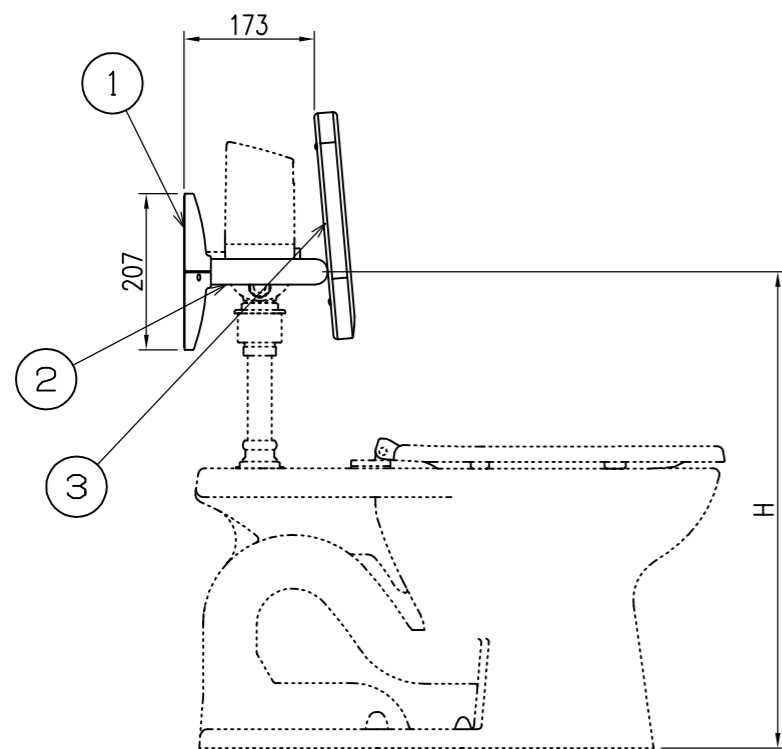


番号	部品名	仕様・規格	数量	備考
1	固定ベース	t = 4.5鋼板 粉体塗装仕上 (ホワイト)	2	
2	固定パイプ (フラッシュバルブ用)	φ34×2.3	1	
3	背もたれ固定金具	t = 3	1	
4	背もたれ	ウレタン	1	
5	固定ベースカバー	EVA	4	
6	ベース固定ビス	十皿 M4×15 1:10メッキ頭塗装	8	



外観図 S=1:10



取付座詳細図 S=1:2

H寸法の標準的な高さは630mm程度ですが  
使用者に応じて高さを設定して下さい。

特記事項	経歴	品名	群別	縮尺	仕上	日付
	▲ H28.11: 取付座詳細追記	背もたれ	フラッシュバルブ用	1/10		H24.12.1
	▲	タイプ	図面番号			
	▲	規格	5S-2203			
	重量					