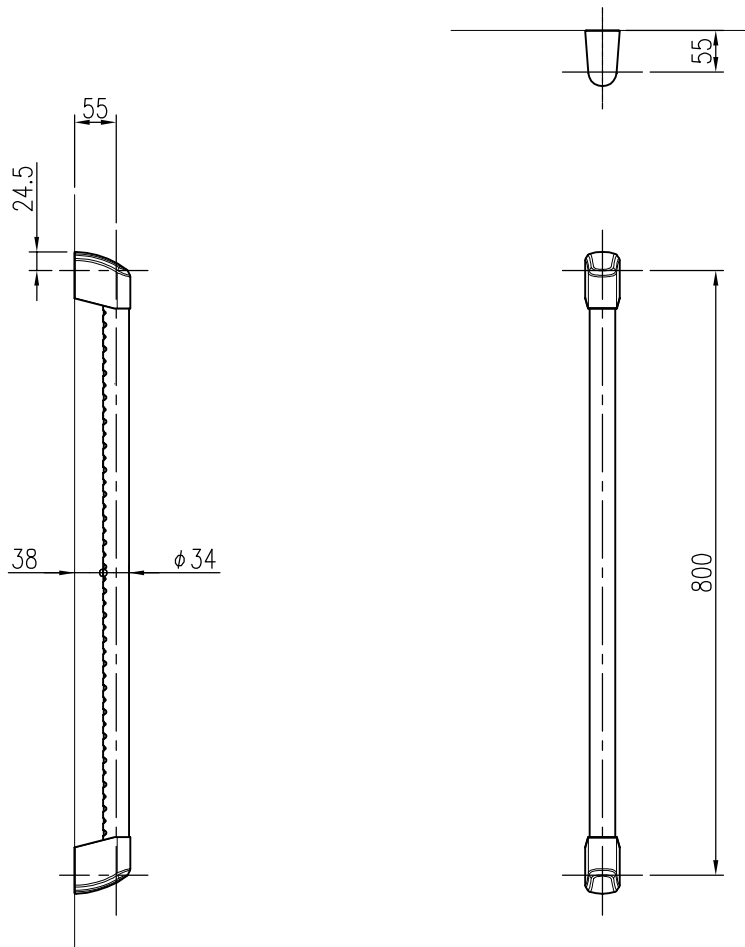



取付座詳細図 S=1/2



品名	群別	タイプ	図面番号
ディンプル手摺	補助手摺	YMBP-401-1・800	5S-2501・08
経歴	材質 アルミ	縮尺 1/10	仕上 軟質樹脂被覆
①	規格		
②	重量		
③			
日付 2019. 5. 21			

特記事項

材質  
 取付部・カバー：ABS樹脂  
 防水パッキン：発泡ポリエチレン